

**FIRST  
EDITION**



*Union Special*<sup>®</sup>  
INDUSTRIAL SEWING EQUIPMENT

**CATALOG NO. 249**

---

**STYLES**

**51300 BA**

**51300 BD**

**51300 CA**

**51300 CC**

**51300 CD**

---

**BOBBINLESS DOUBLE LOCKED-STITCH  
MACHINE WITH CONTROLLED BACK  
TACKING MECHANISM**



**CATALOG  
NO. 249**

**INSTRUCTIONS FOR ADJUSTING AND OPERATING**

**LIST OF PARTS**

**CLASS 51300**

**STYLES**

**51300 BA**

**51300 BD**

**51300 CA**

**51300 CC**

**51300 CD**

The parts listed in this catalog are furnished at list prices for repairs only.

Printed by

*Union Special* **MASCHINENFABRIK** G.M.  
I. H. **STUTT GART-W SCHWABSTRASSE 33**

Edition - June 1967



UNION SPECIAL MASCHINENFABRIK GMBH  
JUSTIERANLEITUNG  
KLASSE 51300 BA, 51300 BD, 51300 CA,  
51300 CC und 51300 CD

UNION SPECIAL MASCHINENFABRIK GMBH  
ADJUSTING INSTRUCTIONS  
CLASSES 51300 BA, 51300 BD, 51300 CA,  
51300 CC and 51300 CD

BESCHREIBUNG DER MASCHINEN

- 51300 BA Hochtourige, vor- und rückwärts-nähende 1-Nadel-Doppelkettenstich-Nähmaschine, mit Handhebel zum Umschalten auf Rückwärtstransport, Ölrücklaufpumpe, Doppelscheiben-Fadenaufnehmer.  
Zum Nähen oder Säumen von Kleidern, Schürzen, Hemden und ähnlichen Näharbeiten an leichten Stoffen, bei denen Nahtverriegelung notwendig ist.
- 51300 BD Wie 51300 BA, aber zum Nähen und Säumen von Kleidern, Anzügen, Handtüchern, Vorhängen und ähnlichen Näharbeiten an mittleren Stoffen.
- 51300 CA Wie 51300 BA, aber zum Nähen oder Säumen von "Wash and Wear" und sonstige Stoffe, die zum Kräuseln neigen, wenn Nahtverriegelung notwendig ist, oder scharfe Ecken genäht werden müssen.
- 51300 CC Zum Nähen u. Säumen von Kleidern, Röcken, Hemden, Handtüchern, Betttüchern, Vorhängen u. ähnlichen Näharbeiten aus leichtem bis mittelschwerem gewobenen Material, wo Rückwärtstransport zum Verriegeln notwendig ist. Rückwärtstransport durch Kniehebel, schmaler Transport und Druckerfuß.
- 51300 CD Zum Nähen von Hosen, Herrenanzügen, Damenkleidern und Röcken, zum Säumen von Hemden, Handtüchern u. ähnlichen Näharbeiten aus leichtem bis mittelschwerem gewobenen Material, wo Rückwärtstransport zum Verriegeln notwendig ist. Rückwärtstransport durch Kniehebel, schmaler Transport und Druckerfuß.

NADELTYPE 130 GHS

- Öl- und Einfädelanleitung Zchg.Nr. 21390-M
- Anleitung für Ölwanne- u. Filtermontage Zchg.Nr. 18827-Q
- Anleitung für Kniehebelmontage Zchg.Nr. 21278-N
- Anleitung für Fadenständermontage Zchg.Nr. 15384-0
- Aufstellungsanleitung für Nähtisch Zchg.Nr. 21678-Q
- Aufstellungsanleitung für Pedestal Zchg.Nr. 21679-Q
- Anleitung für Transport Umschaltung durch Fußpedal (Rohrgestell) Zchg.Nr. 21701-0
- Anleitung für Transport Umschaltung durch Fußpedal (Pedestal) Zchg.Nr. 21677-0
- Greiferabstandslehre Teil Nr. 21225-7/64"
- Transporteinstellehre Teil Nr. G 21227 L

DREHRICHTUNG DER MASCHINE ZUM PLATZ DER NÄHERIN

DESCRIPTION OF MACHINE

- 51300 BA Streamlined, high speed, bobbinless, one-needle double locked stitch machine with reverse feed mechanism, hand lever controlled.  
For seaming light to medium materials which require back tacking or for sewing sharp corners.
- 51300 BD Same as style 51300 BA, but for seaming medium weight material.
- 51300 CA Same as style 51300 BA, but for seaming of wash and wear materials and pucker-free seams on difficult to handle materials.
- 51300 CC For seaming and for hemming dresses, skirts, shirts, towels, sheets, curtains and similar operations on light to medium weight woven material where controlled back-tacking is required. Back-tacking knee press controlled. Small presser foot and feeding parts.
- 51300 CD For seaming pants, dresses, skirts; for hemming shirts, towels curtains and similar operations on medium weight woven materials where controlled back-tacking is required. Back-tacking knee press controlled. Medium with presser foot and feeding parts.

NEEDLE TYPE 130 GHS

- Oiling and threading diagram Drawing No. 21390-M
- Assembling instruction for the oilpan and the filter Drawing No. 18827-Q
- Assembling instruction for the knee press Drawing No. 21278-N
- Assembling instruction for the thread stand Drawing No. 15384-0
- Instruction for the table board Drawing No. 21678-Q
- Instruction for the pedestal Drawing No. 21679-Q
- Instruction for reverse feed device treadle controlled (table board) Drawing No. 21371-0
- Instruction for reverse feed device treadle controlled (pedestal) Drawing No. 21677-0
- Looper gauge Part No. 21225-7/64"
- Feed mechanism adjusting gauge Part No. G 21227 L

OPERATING DIRECTION TO THE OPERATOR

## NADELHEBEL-LAGERBOLZEN\*

Prüfe die Lage des Nadelhebel-Lagerbolzens wegen der Lage der Ölnute. Der Bolzenkopf ist mit einem Pfeil und dem Wort "Up" gekennzeichnet. Dieser Bolzen hat seine richtige Lage, wenn der Pfeil senkrecht nach oben zeigt. Prüfe ebenfalls die Lage der im Inneren des Gehäusearmes befindlichen Ölrinne, die der Ölzufuhr zum Lagerbolzen dient. Die Rinne muß schräg nach unten führen, so daß das Abtropfende gerade über der Nute der hinteren Nadelhebelbuchse die Innenwand des Gehäusearmes berührt.

## SCHMIERUNG

Die Maschine wird vom Werk ohne Öl geliefert. Bevor sie zum Einsatz gebracht wird, muß die Ölkammer gefüllt werden. Hierzu wird das von uns mitgelieferte "Mobile DTE Oil Medium" oder ein gleichwertiges Öl verwendet.

Beim Füllen des Behälters und bei jeder Inbetriebnahme der Maschine ist darauf zu achten, daß der Ölspiegel im Schauglas zwischen den beiden roten Strichen liegt. Ist dies nicht der Fall, muß entsprechend Öl nachgefüllt werden.

Öle alle Lager und lasse die Maschine 1 Minute langsam laufen, damit die Dochte Zeit haben, das Öl zu den Lagern zu bringen. Wiederhole das Ölen und lasse die Maschine ca. 5 Minuten mit erhöhter Tourenzahl laufen. Überprüfe das gesamte Ölsystem und wische etwaige Ölreste ab. Unter normalen Betriebsbedingungen muß das Öl einmal im Jahr vollständig abgelassen und durch neues ersetzt werden. Die Einfüllöffnung ist oben auf dem Maschinenarm, die Ölablaßschraube befindet sich unter dem Handrad.

## EINSETZEN DER NADEL

Setze eine neue Nadel der entsprechenden Type und Stärke bis zum Anschlag in die Nadelstange ein.

Für die Klasse 51300 BA die Type 130 GHS-032  
Für die Klasse 51300 BD die Type 130 GHS-036  
Für die Klasse 51300 CA die Type 130 GHS-032  
Für die Klasse 51300 CC die Type 130 GHS-032  
Für die Klasse 51300 CD die Type 130 GHS-036

Bei dünnen Stoffen kann auch Nadeltype 130 GS und bei starker Nadelerwärmung Nadeltype 128 GLS verwendet werden.

Lieferbare Stärken:

130 GHS-032, 036, 040, 044, 049, 054.  
130 GS -032, 036, 040, 044, 049, 054, 060.  
128 GLS-036, 040, 044, 049.

Zur Überprüfung, ob die Nadel zentrisch in das Stichloch einsteht, setze den Stichplattenträger mit Distanzplatte und Stichplatte auf das Gehäuse. Entferne diese Teile wieder zum Einsetzen des Greifers und zur Anbringung der Lehre für die Transport-einstellung.

## NEEDLE LEVER STUD

Check the location of the needle lever stud with respect to the oil groove. The head of the needle lever stud is marked with an arrow and the word "up". These studs are set correctly when the arrow points vertically up. Also, check the position of the oil tube inside the arm casting which lubricates the needle lever stud. Make sure that it is tilted downwards and that its delivery end contacts the wall of the bed casting just above the notch in the needle lever thrust collar. Do not allow the oil tube to rest on the needle lever.

## LUBRICATION

Clean the machine thoroughly. Fill oiling system to first red line of the oil sight gauge in front of the machine and oil all bearings. Run machine slowly for a minute to allow the oil wicks to carry the oil to the bearings. Then, repeat the oiling and run the machine at higher speed. Inspect oiling system for leaks. Wipe out surplus oil, particularly around the take-up.

CAUTION! Oil has been drained from the main reservoir before shipment, so the reservoir must be filled to the proper level as indicated on oil gauge before beginning to operate.

## RECOMMENDED OIL

Use a straight mineral oil of a Saybolt viscosity of 200 to 250 seconds at 100° Fahrenheit in the main reservoir. This is equivalent to Union Special specification No. 83. Fill main oil reservoir at opening in upper crank chamber cover and check oil level at gauge. Oil is at maximum level between two red lines on sight gauge on front of machine.

CAUTION! It is important that these machines not be over filled.

It is recommended that a new machine, or one that has been out of service for an extended period be lubricated as follows: Remove the head cover, clean out lint and directly oil the needle bar link and the needle bar.

All bearings, looper rocker, eccentrics and all other parts that have oil wicks touching them. Replace head cover as no further hand oiling will be required.

Run machine slowly for several minutes to distribute oil to the various parts. Oil may be drained from main reservoir by removing plug screw located below the handwheel in the main frame.

## NEEDLE

Put in a new needle of proper type and size.

For Class 51300 BA Type 130 GHS-032  
For Class 51300 BD Type 130 GHS-036  
For Class 51300 CA Type 130 GHS-032  
For Class 51300 CC Type 130 GHS-032  
For Class 51300 CD Type 130 GHS-036

On light weight material it is suitable to the Needle Type 130 GS and if extreme Needle Heating appears use Needle 128 GLS.

Available Sizes:

130 GHS-032, 036, 040, 044, 049, 054.  
130 GS -032, 036, 040, 044, 049, 054, 060.  
128 GLS-036, 040, 044, 049.

Place throat plate support and throat plate support shim on the bed for checking that the needle enters the throat plate slot in the middle. Then, remove these parts for adjusting the looper and placing the gauge for the feed mechanism.

Der Transportmechanismus wird in der Montage nach Lehre G 21227 L eingestellt. Zur Kulisseneinstellung löse die Mutter (A, Fig.1). (ACHTUNG! MUTTER HAT LINKSGEWINDE). Stelle Bolzen (B) mittels Stellschraube (C) im Achskopf (D) so ein, daß der Stift (E) der Lehre in die Bohrung (F) des Kulissenantriebsbolzens einrastet, wenn der obere Kulissensteil in seiner äußersten Stellung in Richtung zur Nadel steht. Ziehe die Mutter (A) wieder gut an. Löse Pratzschraube (H); lege Paßstück (V) in die Kulissee (G) und stelle den Kulissenstein gegen das Paßstück (V); schwenke den Hebel (I), bis der Schraubenkopf (K) am Anschlag (L) der Lehre anliegt; ziehe die Pratzschraube (H) wieder gut an. Nun stelle den Anschlag (M) gegen den Hebel (N).

The feed mechanism is set in the assembling department by using gauge G 21227 L. To adjust rocker "G" loosen nut (A, Fig.1). (CAUTION! NUT HAS LEFT THREAD). Place the feed crank stud (B) in the main shaft slot (D) by the regulating screw (C) so, that the pin (E) of the gauge fits into the hole (F) of the feed rocker shaft, when the upper part of the segment of the rocker (G) is in its end position to the needle. Tighten nut (A). Loosen screw (H); place distance gauge (V) in the segment of the rocker (G) and press the sliding block against the distance gauge (V). Move lever (I) until the head of the screw (K) contacts the stop (L) of the gauge. Tighten screw (H). Then set stop ring (M) against lever (N).

Für die Einstellung des Rückwärtsstiches setze Paßstück (R) in die Kulissee ein. Schwenke den Kulissenstein mittels Umschalthebel (O) gegen das Paßstück (R) und stelle den Anschlag (P) gegen den Hebel (N).

For the adjustment of reverse feed place distance gauge (R) in the segment of the rocker (G). Move the sliding block by the hand lever (O) against the distance gauge (R) and set the stop ring (P) against the lever (N).

Nach dieser Einstellung müssen Vor- und Rückwärtsstich etwa 3 mm und gleich lang sein. Zur Korrektur verstelle Anschlag (M).

After this adjustment the stitch length should be about 3 mm = 8,5 stitches/inch in both directions. For correction reset stop ring (M).

ACHTUNG! BEACHTE, DAB BEI GRÖBTEM KULISSEN-AUSSCHLAG 0,7 mm FREIGÄNGIGKEIT ZUM GEHÄUSEBODEN VORHANDEN IST. (Q, Fig.1).

CAUTION! BE SURE THAT THERE IS 1/32 INCH SPACE BETWEEN THE SEGMENT (G) AND THE BED AT THE LARGEST STITCH LENGTH (Q, Fig.1).

Wird eine größere Vorwärtsstichlänge als 3 mm verlangt, so ist diese durch Verstellen des Anschlages (M) nach unten zu erreichen.

If a larger stitch length than 8,5 stitches/inch is needed, readjust stop ring (M) downwards.

Die Stichlängeneinstellung wird immer im Achskopf (D), nach Lösen der Mutter (A), durch die Stellschraube (C) mit Schraubenzieher durch das Tischplattenloch vorgenommen.

Der Umschalthebel (O) wird durch die Pratzschraube im Hebel (N) eingestellt. Beim Rückwärtsstich soll er waagrecht, etwa 1 cm über der Tischplatte, stehen.

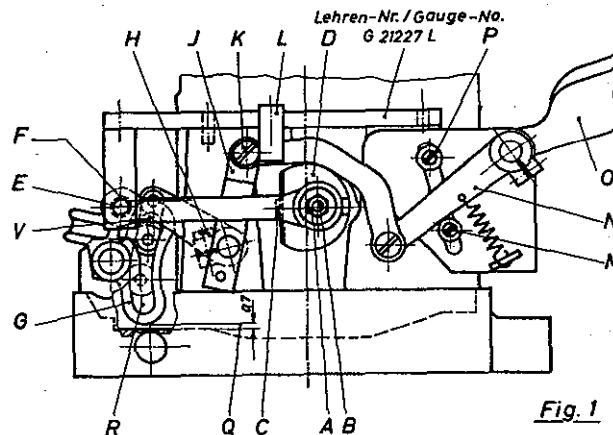


Fig.1

All other stitch length changes must be made by the stitch regulating screw (C) after loosening the nut (A) of the feed crank stud (B).

The hand lever (O) can be set by the screw in the lever (N). The lever (O) is set correctly when, at reverse feed, its top side is about 3/8" above the table board.

Stelle zunächst den größtmöglichen Kulissen-  
ausschlag mittels Stellschraube (C) nach  
Lösen der Mutter (A) ein (Fig.2). (ACHTUNG!  
MUTTER HAT LINKSGEWINDE). Hierbei soll das  
Maß vom Bolzenkopf (B) bis Achskopfaußen-  
kante (D) 7,1 mm betragen (Fig.3). Da der  
Ausschlag der Kulisie (G) vom Gehäuseboden  
begrenzt wird, beachte, daß die Freigängig-  
keit (Q) nicht weniger als 0,7 mm beträgt  
(Fig.2).

Zur Einstellung des Kulissensteines bringe  
die Kulisie (G) mit ihrem oberen Teil in  
ihre äußerste Stellung in Richtung zur  
Nadel. Löse Pratzschraube (H); lege einen  
Bolzen von 6,3 mm  $\phi$  (evtl. einen Bohrer  
von 6,3 mm  $\phi$ ) zwischen Kulissenstein und  
obere Kulissennute und beachte, daß der  
Kulissenstein am Bolzen anliegt. Stelle  
den Hebel (I) so ein, daß das Maß vom  
Schraubenkopf (K) bis Welle (S) 105 mm  
beträgt (Fig.2). Ziehe Pratzschraube (H)  
gut an. Nun stelle den Anschlag (M) gegen  
den Hebel (N).

Für die Einstellung des Rückwärtsstiches  
lege einen Bolzen von 7,8 mm  $\phi$  zwischen  
den Kulissenstein und untere Kulissennute.  
Schwenke den Kulissenstein mittels  
Betätigungshebel (O) gegen den Bolzen  
7,8 mm  $\phi$  und stelle den Anschlag (P)  
gegen den Hebel (N).

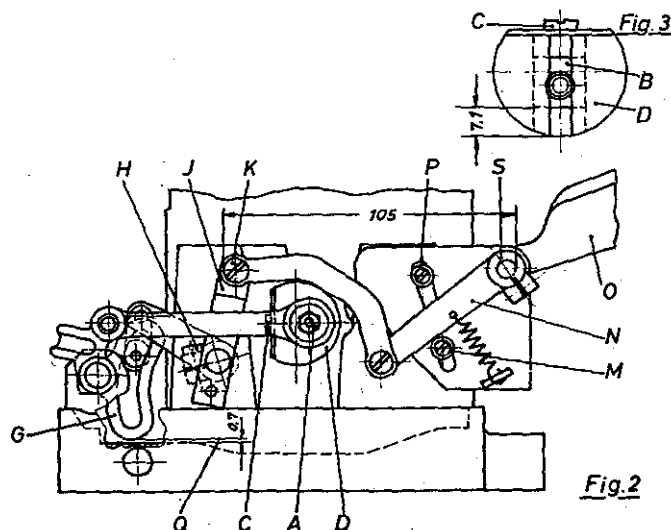
Nach dieser Einstellung müssen Vor- und  
Rückwärtsstich etwa 3 mm und gleich lang  
sein. Wenn nötig, korrigiere die Ein-  
stellung durch den Anschlag (M).

Wird eine größere Vorwärtsstichlänge als  
3 mm verlangt, so ist diese durch Ver-  
stellen des Anschlages (M) nach unten  
zu erreichen.

#### Die Stichlängeneinstellung

wird immer im Achs-  
kopf (D), nach Lösen  
der Mutter (A), durch  
die Stellschraube (C)  
mit Schraubenzieher  
durch das Tischplatten-  
loch vorgenommen.

Der Umschalthebel (O)  
wird durch die Pratz-  
schraube im Hebel (N)  
eingestellt. Beim Rück-  
wärtsstich soll er  
waagrecht, etwa 1 cm  
über der Tischplatte,  
stehen.



First adjust the feed rocker segment (G) to  
the largest movement by the regulating screw  
(C) after loosening nut (A, Fig.2). (CAUTION!  
NUT HAS LEFT THREAD). The distance from the  
main shaft head (D) to the head of the feed  
crank stud (B) should be 7,1 mm = 9/32 inch  
(Fig.3). As the movement of the feed rocker  
segment is limited by the bed, make sure  
that the free space (Q) is not less than  
1/32 inch (Fig.2).

For adjusting the sliding block turn hand-  
wheel until the top part of the segment (G)  
is in its end position to the needle. Loosen  
screw (H), place a pin of 6,3 mm = 1/4 inch  
dia. (e.g. a drill of 1/4" dia.) between the  
sliding block and the upper end of the seg-  
ment. When the sliding block is pressed  
against this pin, set the lever (I) so, that  
the distance between the head screw (K) and  
the shaft (S) is 105 mm = 4 1/8 inches.  
Tighten screw (H) and set the stop ring (M)  
against lever (N).

For adjusting the reverse feed place a pin  
of 7,8 mm = 5/16 inch dia. in the lower part  
of the segment (G). Move the sliding block  
by the hand lever (O) against the pin of  
7,8 mm = 5/16 inch dia. and set the stop  
ring (P) against the lever (N).

After this adjustment the stitch length  
should be about 3 mm = 8,5 stitches/inch in  
both directions. For correction reset stop  
ring (M).

If a larger stitch length than 8,5 stitches/  
inch is needed, readjust stop ring (M) down-  
wards.

All other stitch  
length changes must  
be made by the stitch  
regulating screw (C)  
after loosening the  
nut (A) of the feed  
crank stud (B).

The hand lever (O)  
can be set by the  
screw in the lever  
(N). The lever (O)  
is set correctly  
when, at reverse  
feed, its top side  
is about 3/8" above  
the table board.



### EINSTELLEN DES GREIFERS

Setze den Greifer in den Greiferhebel ein und beachte, daß die Befestigungsschraube auf die Fläche des Greifers drückt und gut angezogen ist. Stelle den Abstand zwischen der rechten Greiferendstellung und Nadelmitte auf 2,8 mm ein. Benütze die Greifereinstellehre 21225-7/64".

Zum Einstellen des Greiferabstandes werden die beiden Muttern auf der Schubstange gelöst und die Schubstange verdreht. Ist der Greiferabstand richtig eingestellt, werden die Muttern gut angezogen. Dabei ist darauf zu achten, daß sich die Kugellager rechts und links der Schubstange in jeder Stellung frei bewegen können und nicht klemmen.

### GREIFERAUSWEICHBEWEGUNG

Wenn sich der Greifer nach links bewegt, soll seine Spitze so dicht wie möglich an der Rückseite der Nadel vorbeigehen, ohne sie jedoch zu berühren (Zeitungs-papierstärke). Die Einstellung erfolgt durch Lösen der Pratzschraube im Greifer-seitenweghebel und Schwenken der Greifer-achse. Nachher muß die Pratzschraube wieder gut angezogen werden.

### SYNCHRONISIERUNG DES GREIFERS

Die Greifer- und Nadelbewegung wurde in der Montage synchronisiert. Für Reparaturzwecke prüfe die Synchronisation wie folgt:

Drehe das Handrad in Arbeitsrichtung, bis die Greiferspitze bei ihrer Bewegung nach links mit der Nadelmitte übereinstimmt. Stelle die Höhenlage des Nadelöhrs zur Greiferspitze fest. Dann drehe das Handrad in umgekehrter Richtung, bis sich die Greiferspitze wieder nach links bewegt und wieder mit der Nadelmitte übereinstimmt. Wenn die Bewegung richtig ist, muß die Höhenlage des Nadelöhrs zu der Greiferspitze dieselbe sein wie vorher. Ein kleiner Unterschied von 0,13 mm ist zulässig. Ist der Abstand vom Nadelöhr zur Greiferspitze beim Drehen des Handrades in Arbeitsrichtung größer als beim umgekehrten Drehen, so verstelle den Greiferantriebshebel mit Greiferantriebsachse und den Lagerbuchsen nach hinten. Ist er kleiner, so verstelle den Hebel mit Achse und Buchsen nach vorn.

### EINSTELLEN DER NADELSTANGE

Stelle die Nadelstange so hoch ein, daß die Nadelöhroberkante 0,4 mm unter der Greiferspitze ist, wenn sich die Greiferspitze bei ihrer Bewegung nach links mit der linken Nadelseite deckt. Beim Verriegeln können Fehlstiche entstehen, wenn die Nadel zu tief eingestellt ist.

### LOOPER ADJUSTMENT

Insert the looper in the looper rocker. Notice that the screw rests on the looper flat. The looper gauge represents the measurement from the centerline of the needle to the point of the looper when the looper is at the right end of the stroke. This measurement should be 7/64 inch. Looper gauge No. 21225-7/64 can be used advantageously in making this adjustment.

For the looper gauge adjustment loosen the two nuts on the looper connecting rod. After the right gauge is set, tighten the nuts securely. Notice that the connecting rod ball joints have clearance in all positions.

### LOOPER AVOID MOTION

When the looper moves to the left, its point should pass the rear of the needle as close as possible without contacting.

### LOOPER SYNCHRONIZATION

The synchronization of the looper and the needle is set by gauges at the factory. Without gauges the synchronization can be checked as follows:

Turn the pulley in operating direction until the looper point moves to the left and is even with the needle. Note the height of the eye of the needle with respect to the looper point, then turn the pulley in reverse direction until the looper point moves again to the left and is even with the needle. If the motions are synchronous, the height of the eye of the needle with respect to the looper point will be the same. A variation of 0.05 inch is allowable. If the distance from the eye of the needle to the point of the looper is longest when the pulley is turned in operating direction, move the looper drive lever rocker with the looper drive shaft and its bushings to the rear. If the distance is smallest move the lever rocker, the shaft and its bushings to the front.

### NEEDLE BAR

Set the needle bar so that the top of the needle eye is less than 1/64 inch below the looper, when point of looper moving to the left is even with left side of the needle. When tacking skip stitches may occur if the needle is set too low.

### HILFSGREIFEREINSTELLUNG

Stelle den Hilfsgreiferarm in seinem Führungsschlitz so ein, daß die Hakenspitze in ihrer äußersten linken Stellung 0,1"=2,5 mm von Mitte Nadel entfernt ist. Stelle den Lagerbock so weit vor, oder zurück, daß die Hakenspitze beim Vorbeigehen an der Rückseite der Nadel 0,5 bis 0,8 mm Freigängigkeit hat. Der Haken darf die Nadel nicht berühren.

Um den Hilfsgreiferantrieb zeitlich richtig einzustellen, entferne die gleich rechts neben dem Greiferantriebshebel im Gehäuse vorhandene Schraube, führe in das Loch einen Schraubenzieher ein und löse die Schrauben im angetriebenen Schraubenrad auf der senkrechten Achse. Stelle die Nadelstange in die untere Totlage und drehe die senkrechte Kurbelachse, bis die Zeitmarke an der Stirnfläche der Kurbel auf die Zeitmarke am oberen Deckel weist.

Wenn der Schraubenradantrieb für den Hilfsgreifer richtig angebracht ist und es nötig wird, den Ölbehälterdeckel zu entfernen, läßt sich der ganze Hilfsgreiferantrieb, bis auf das treibende Schraubenrad, mit dem Behälterdeckel wegnehmen. Zum Einsetzen des Deckels muß die Maschine vorher so weit durchgedreht werden, bis die Nadel in der oberen Totlage ist und sich die Zeitmarken des Hilfsgreiferantriebes decken. In dieser Einstellung kann der obere Deckel mit dem Hilfsgreiferantrieb dann wieder eingebaut werden, wobei man vorsichtig vorgehen muß, damit sich beim Kämmen des treibenden und des getriebenen Schraubenrades die Kurbelachse nicht verstellt. Wenn sich die Kurbelachse nicht verstellt hat, können die Deckelschrauben eingesetzt und festgezogen werden. Die Zeiteinstellung des Hilfsgreiferantriebes muß dann korrekt sein. Überzeuge dich aber, daß diese Zeiteinstellung wirklich stimmt.

Der Hilfsgreiferhaken muß um 0,25 mm oberhalb der Greiferoberkante frei vorbeigehen. Der Hilfsgreifer kann durch Zwischenlegen von Distanzblechen unter seinen Lagerbock höher oder niedriger gestellt werden.

### VORDERER NADELANSCHLAG

Stelle den vorderen Nadelanschlag mit seiner Oberkante auf die Höhe der Greiferspitze oder etwas darüber. Der Anschlag kann einen geringen Abstand zur Nadel haben oder diese gerade berühren, wenn die Greiferspitze zur Nadel kommt. Nadelbrüche werden beim Verriegeln auftreten, wenn der vordere Nadelanschlag nicht so hoch wie möglich und der hintere Nadelanschlag nicht so tief wie möglich steht. Hierzu siehe auch die Beschreibung über die Einstellung des hinteren Nadelanschlages.

### TRANSPORTEURSTELLUNG

Stelle den Transporteur so ein, daß die Zahnspitzen bei höchstem Transporthub parallel zur und  $3/64$ "=1,2 mm über der Stichplattenoberfläche sind. Stelle die Halteschraube unter dem Transporteur so hoch, daß diese Einstellung erhalten bleibt.

Prüfe die Freigängigkeit zwischen Oberkante des Hilfsgreiferhakens und Transporteurunterseite, wo sie am dichtesten zusammenkommen. Sie sollte ungefähr dieselbe sein, wie zwischen dem Hilfsgreiferhaken und Oberkante Greifer. Wenn nötig, ändere die Zwischenscheibe unter dem Hilfsgreiferlagerbock, um Freigängigkeit zu schaffen.

### RETAINING FINGER DRIVE

Adjust the retaining arm in or out of its slot so that the hook point at its furthest travel to the left is 0.01 inch from center line of needle. Set the pivot bracket back or forth in its adjustment so that the hook point, when passing the back of the needle, has  $1/32$  inch clearance back of the needle. No part of the hook should ever contact the needle.

To time the retainer drive remove access plug screw in casting just to the right of the looper drive lever, insert screw driver and loosen screws in the driven gear on the vertical shaft. Set the needle bar at the bottom of the stroke and turn the vertical crank shaft by hand (gripping the crank strap) until the timing mark on the face of the vertical crank check lines up with the timing mark on the top cover.

If the retainer gear drive is located properly and if it becomes necessary to remove the oil chamber top cover, the entire retainer drive will lift off with the top cover except the main shaft gear. When the cover is to be replaced, the machine should first be turned over so that the needle is at the top of its stroke, and the retainer drive should be positioned so the timing marks are in line. The top cover with the retainer drive set as above can then be put in place being careful that, when the main shaft drive gear and the driven gear mesh together, the crank shaft does not turn. If the crank shaft does not turn, the cover screws can be inserted and tightened and the retainer timing will be correct. Check the timing to be sure it is correct.

The retainer hook should clear the top of the looper by at least .010 inch. The retainer can be raised or lowered as necessary by using shims under the pivot bracket.

### FRONT NEEDLE GUARD

Set the front needle guard high enough so that its top surface is as high or slightly higher than the looper point, and so that the guarding surface just contacts the needle as the looper point comes up to the needle. Needle breakage will occur when back tacking if the front guard is not as high as possible and the rear guard as low as possible. See paragraph for setting rear needle guard.

### FEED DOG ADJUSTMENT

Set the feed dog so that the tips of the teeth are parallel with and  $3/64$  inch above the throat plate at highest point of travel. Adjust the supporting screw, under the feed dog, to maintain this setting.

Check clearance between top of retainer hook and bottom of feed dog at closest approach. This clearance should be about the same as that between the retainer hook and the top of the looper. If necessary, change the shims under the pivot bracket to get clearance.

#### HINTERER NADELANSCHLAG

Die Nadel muß am Nadelanschlag ohne Spiel anliegen, wenn die Greiferspitze - bei ihrer Bewegung von rechts nach links - 0,2 mm vor der rechten Nadelkante ist.

#### EINFÄDELN DER MASCHINE

Fädle die Maschine nach Anleitung Nr. 21390 M ein und beginne mit Nähversuchen.

#### FADENAUFNEHMER

Der Fadenaufnehmer wird so eingestellt, daß die beiden Scheiben gleichen Abstand im Schlitz der Fadenabzugsplatte haben. Der Fadenaufnehmer ist auf der Hauptwelle verstellbar und wird durch zwei Druckschrauben gehalten. Wenn die Nadel abwärts geht und der Greifer von seiner linken Endstellung nach rechts zu wandern beginnt, sollen die Aufnehmerscheiben aus der Platte hervorkommen, um den losen Unterfaden aufzunehmen und im Lauf der Weiterbewegung leicht zu spannen. Das Abspringen des Greiferfadens vom höchsten Punkt der Aufnehmerscheiben soll erfolgen, wenn die Nadel sicher in das Fadendreieck eingetreten ist. Setze den Fadenrückhaltefinger auf der Fadenaufnehmerplatte so, daß er gleichen Abstand zu den Aufnehmerscheiben hat und daß er den Greiferfaden freigibt, wenn das Nadelöhr aus dem Stoff herauskommt.

#### SPANNUNG DER FÄDEN

Die Nadelfadenspannung kann so stark sein, wie es der Festigkeit des Fadens entspricht, wobei zu beachten ist, daß die Ware nicht kräuselt.

Die Greiferfadenspannung soll etwa 1/4 der Nadelfadenspannung betragen. Eine zu geringe Spannung kann die Greiferfadenkontrolle ungünstig beeinflussen, so daß Mißstiche beim Abstechen auftreten. Wenn die Spannung zu hoch ist, kann der Stich zu weit heruntergezogen werden.

#### ZUSATZNADELFADENSANNUNG

Die kleine, nahe der Nadelstange an der Vorderseite des Gehäuses angebrachte Nadelfadenspannung kann unbenutzt bleiben, wenn man feine Fäden (unter 60/2-fach) verarbeitet. Wenn jedoch stärkere Fäden als 50/2-fach verarbeitet werden, unterstützt diese kleine Spannung die Bildung der Nadelfadenschleife beim Rückwärtsnähen.

#### DRÜCKERFUß

Sieh nach, ob sich der Druckerfuß in seinem Gelenk frei bewegen kann und die Unterfläche der Druckerfußsohle auf dem Transporteur oder der Stichplatte glatt aufliegt.

#### REAR NEEDLE GUARD

The needle must barely contact the needle guard when the point of the looper - moving to the left - is 0.008 inch = 0,2 mm before the right edge of the needle.

#### THREADING THE MACHINE

Thread the machine according to threading diagram No. 21390 M and start sewing tests.

#### LOOPER THREAD TAKE-UP

The looper thread take-up must be placed on the main shaft so that both discs have equal clearance on each side of the shield. The looper thread take-up is not spotted on the main shaft and consequently can be set to compensate for varying conditions. When the needle moves down and the looper starts its movement from left to right the discs must come out of the cast-off plate to take the slack from the looper thread. The looper thread must cast off from the highest lobe of the take-up when the point of the needle has entered the triangle deep enough. The retaining finger controls the amount of slack thread in the system and must be set on the cast-off plate so that it has clearance between the two discs of the take-up and so that it releases the looper thread just after the eye of the needle comes up out of the material.

#### THREAD TENSION

The looper thread tension should be about 1/4 of the needle thread tension. If the tension is too low, the take-up may lose control over the thread causing triangle skips. If the tension is too high the stitch may be pulled down.

#### NEEDLE THREAD NIPPER

It may not be necessary to use the needle thread nipper in front of the casting just above the needle if light thread, i.e. under 60-2 cord, is used. If heavy thread is used, 50-2 cord or heavier, the nipper spring helps to throw a needle loop when reverse feeding.

#### PRESSER FOOT

See that the presser foot hinges freely and that its under surface is in lateral alignment with the feed dog and the throat plate.

## DRÜCKERFUßDRUCK

Stelle die Regulierschraube für den Druck der Drückerfußfeder so ein, daß nur so viel Druck auf den Drückerfuß kommt, wie zum gleichmäßigen Transport der Ware erforderlich ist. Die Regulierschraube befindet sich oben auf dem Kopf direkt hinter der Nadelstange.

## NADELFADENABZUGSBÜGEL G 51370 CA

Der Nadelfadenabzugsbügel soll so tief wie möglich eingestellt werden. Stelle ihn nur höher, wenn durch zu kleine Nadelfadenschleifen Fehlstiche entstehen und diese durch andere Mittel nicht behoben werden können.

## NADELFADENFÜHRUNG

Stelle die Nadelfadenführung (Nr.539), die sich am Gestell, links vom Nadelhebellagerbolzen befindet, so ein, daß sich die Befestigungsschraube etwa in der Mitte des Einstellschlitzes befindet. Höherstellen bringt einen besseren Nadelfadenanzug. Tieferstellen ist erforderlich, wenn Fadenreißen, z.B. über Quernähten, auftritt. Die Stellung der Nadelfadenführung beeinflusst auch die Größe der Nadelfadenschleife. Höherstellen bringt eine größere, Tieferstellen eine kleinere Nadelfadenschleife.

## FADENSPANNUNGS AUSLÖSUNG

Die Fadenspannungsfreigabe muß so eingestellt werden, daß sie anfängt wirksam zu werden, wenn der Drückerfuß um  $1/8"=3,2$  mm seines Hubes angehoben ist und die Fäden erst dann vollständig spannungsfrei sind, wenn der Fuß seine höchstmögliche Stellung erreicht hat.

## NAHTKONTROLLE

Mache Nähversuche und prüfe die hergestellte Naht durch Aufziehen der Fäden. Achte dabei darauf, ob die Transporteurzähne die Fäden beschädigt haben, wenn ja, so mache die Zähne der mittleren Zahnreihe mit einem dreieckigen Ölstein etwas stumpfer. Die äußeren Zahnreihen müssen so scharf wie möglich sein, um einen guten Transport zu gewährleisten.

Kontrolliere, ob die Maschine gut kettelt, ohne, daß die Kette beschädigt ist. Zu stark polierte Transporteurzähne verschlechtern das Ketteln.

## PRESSER FOOT PRESSURE

The presser spring adjusting screw is the knurled screw directly behind the needle bar. Turning it clockwise increases the pressure, counterclockwise acts the reverse. Set the pressure only high enough to feed properly.

## NEEDLE THREAD TAKE-UP WIRE G 51370 CA

Set the needle thread take-up wire (strike-off) as low as possible. Raise it only if needle loop skips occur and cannot be corrected any other way.

## NEEDLE THREAD FRAME EYELET

Set the needle thread frame eyelet (No.539) - left to the needle lever stud - in the middle of its slot. Raising it brings better needle thread pull up. Lowering is necessary if thread breakage occurs, e.g. at cross seams. The position of the thread frame eyelet influences the size of the needle thread loop. Raising causes a larger, lowering a smaller needle thread loop.

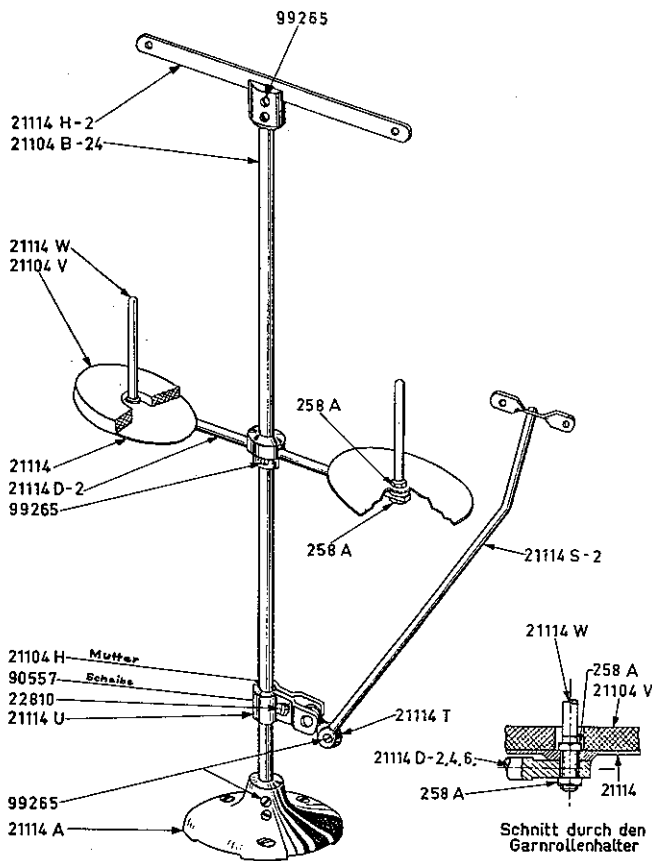
## THREAD TENSION RELEASE

The tension release should be set so that it starts functioning when the presser foot has been raised to within  $1/8$  inch of the end of its travel and should be entirely released when the foot reaches its high position.

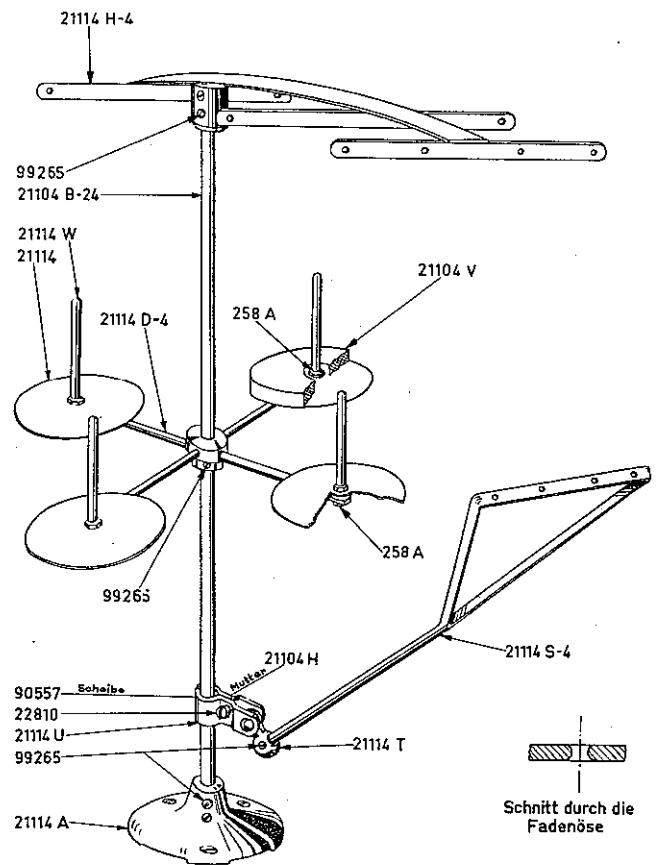
## SEAM CONTROL

Check the seam produced for chafed or cut threads by unravelling the stitch. Apply a triangular oil stone for polishing the middle row of the feed dog teeth which may be too sharp.

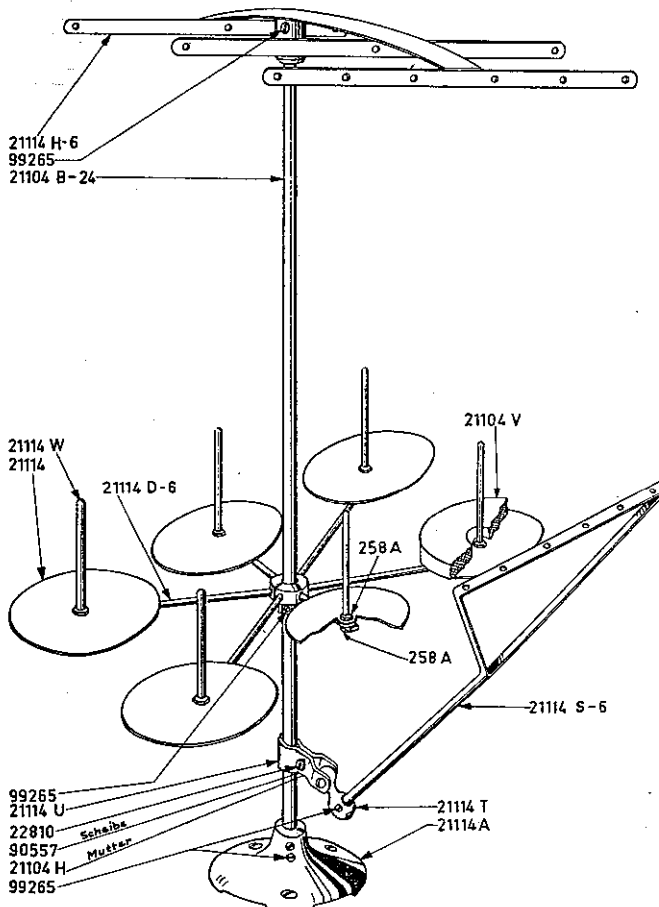
Check that the machine chains off well without chafing the chain. Chaining will be worse if the teeth are too much polished.



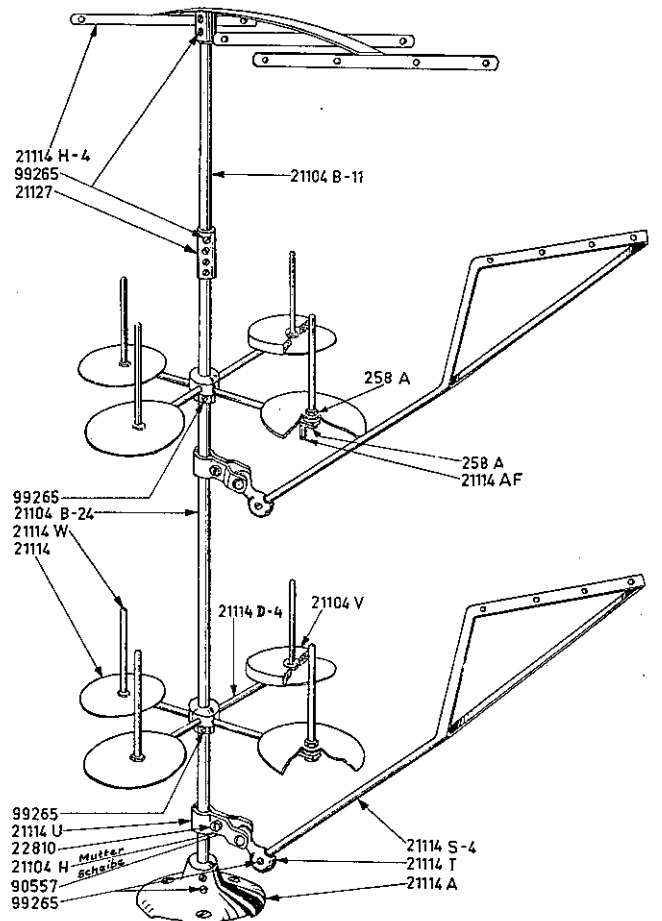
**21101 H-2** (Für 2 Garnrollen.)



**21101 H-4** (Für 4 Garnrollen.)



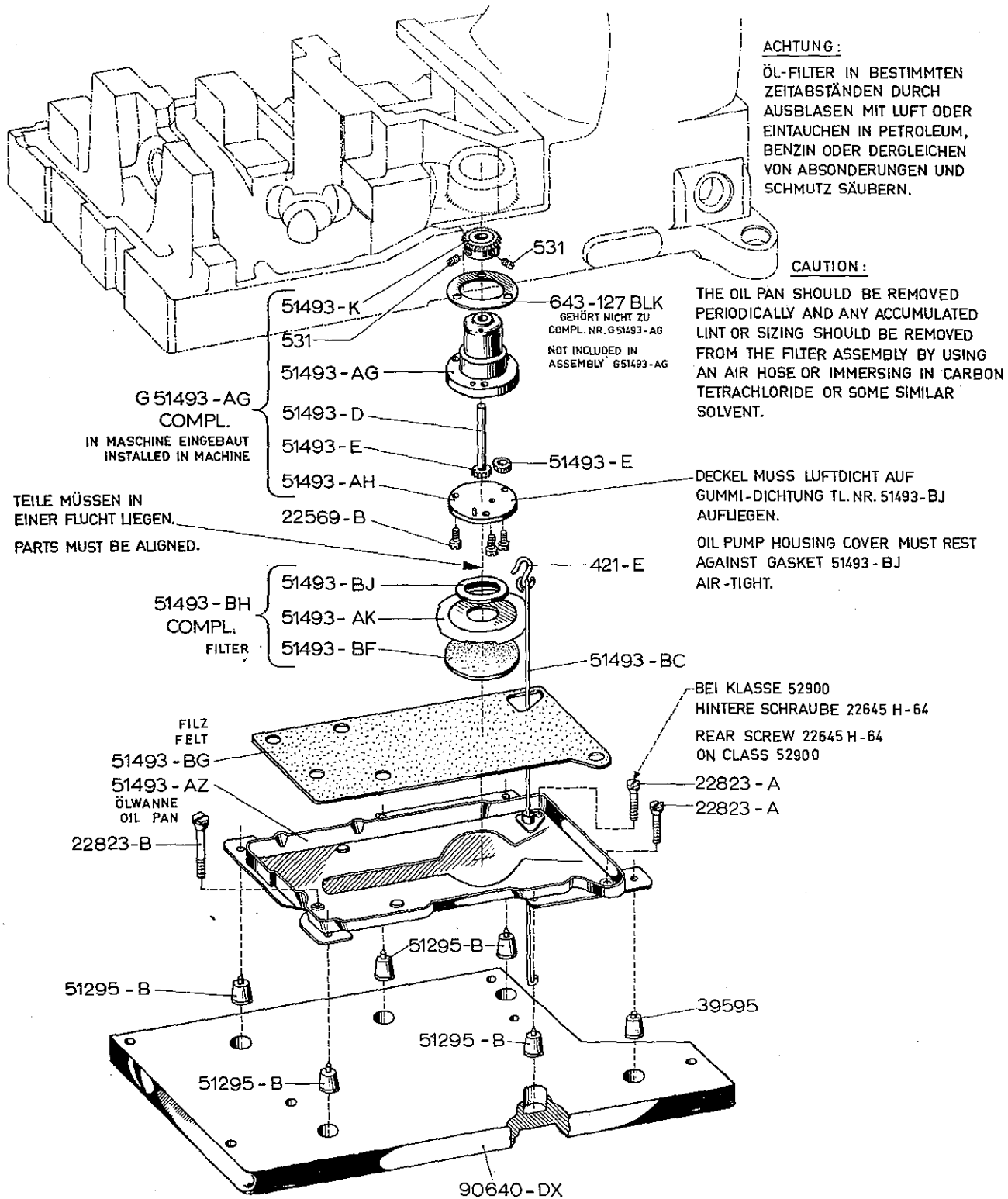
**21101 H-6** (Für 6 Garnrollen.)



**21101 P-8** (Für 8 Garnrollen.)

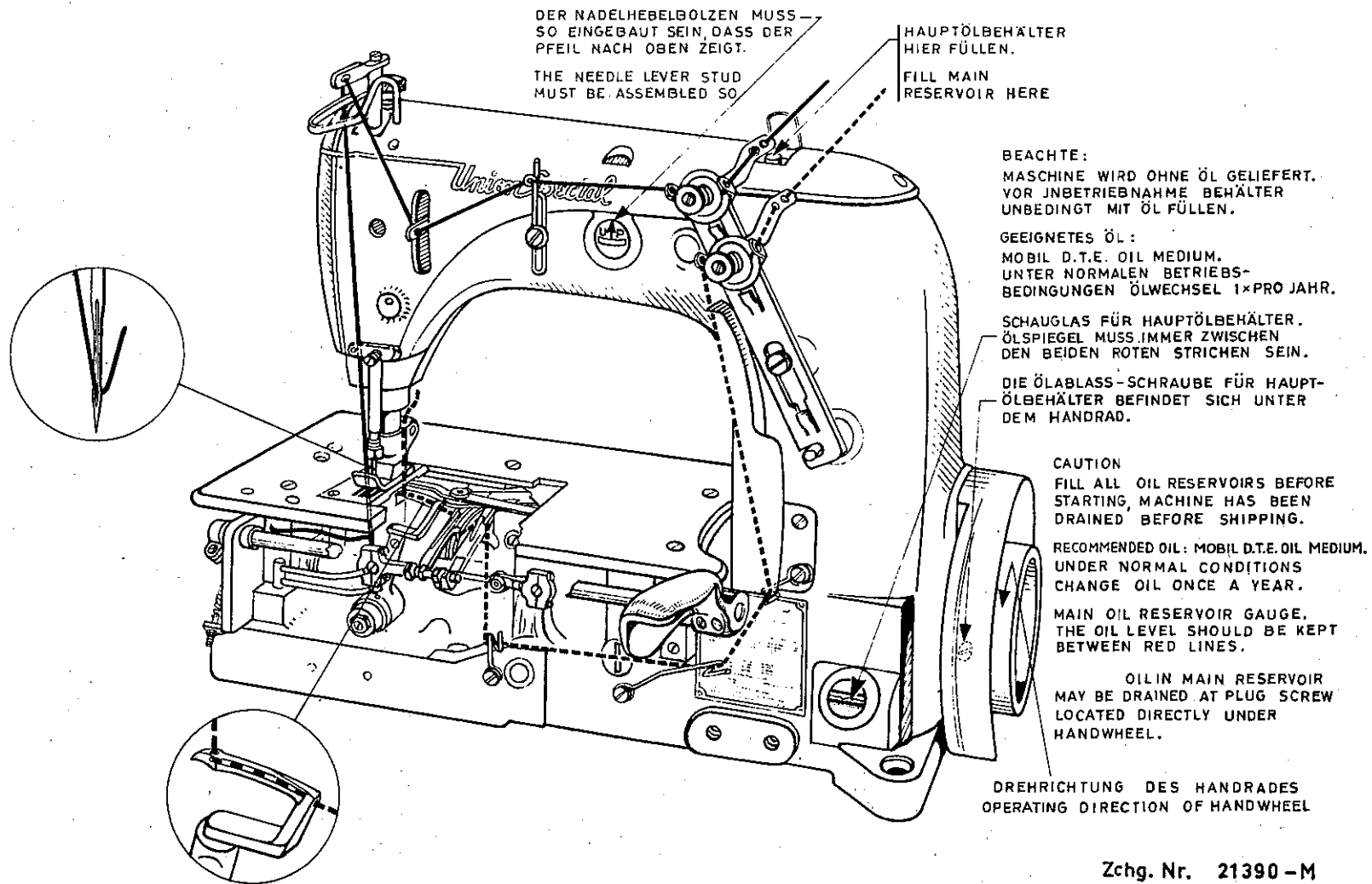
AUFBAUZEICHNUNG FÜR MASCHINEN DER KLASSE 50000  
6 PUNKTE AUFSTELLUNG

MOUNTING DRAWING FOR MACHINES CLASS 50000  
6 POINT ISOLATION



BEI KLASSE 51300 SZ-ST 3000-51300 BC ÖLWANNE G 51493 BA  
BEI KLASSE 53100 R ÖLWANNE G 51493 AZ  
ON CLASS 51300 SZ-ST 3000-51300 BC OIL PAN G 51493-BA

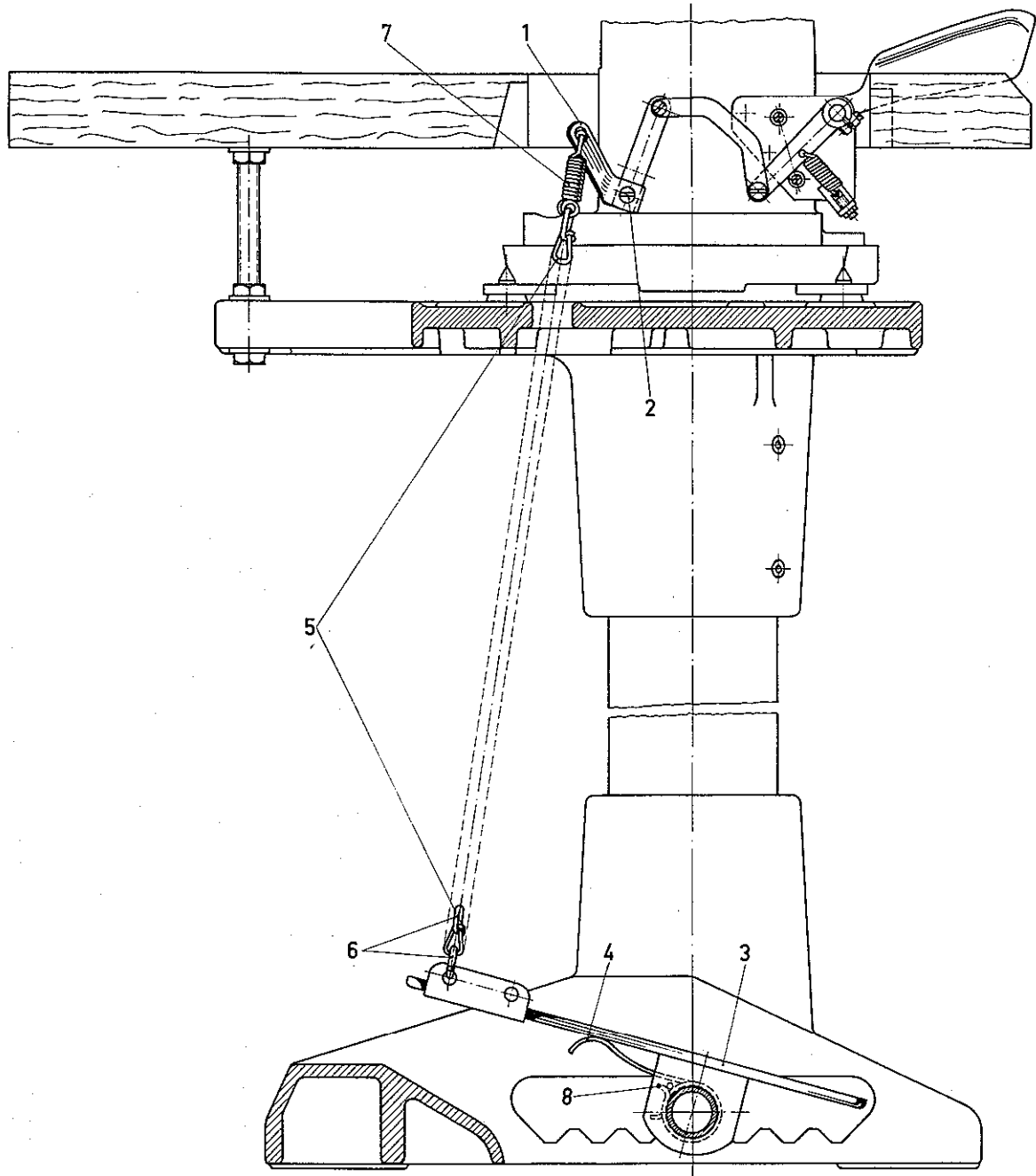
# ÖL- u. EINFÄDELANLEITUNG FÜR MASCHINEN DER KLASSE 51300 BA u. BD OILING AND THREADING DIAGRAM FOR MACHINES CLASS 51300 BA AND BD



Zchg. Nr. 21390 - M  
Februar 1964 BÜ.

Einrichtung zum Umschalten auf Rückwärtstransport durch Fußpedal  
für Klasse 51300 BA und BD auf Pedestal Komplett-Nr. G 29499 B

FOOT TREADLE DEVICE FOR REVERSE FEED FOR CLASS 51300 BA and BD  
ON PEDESTAL ASSEMBLY-NO. G 29499 B



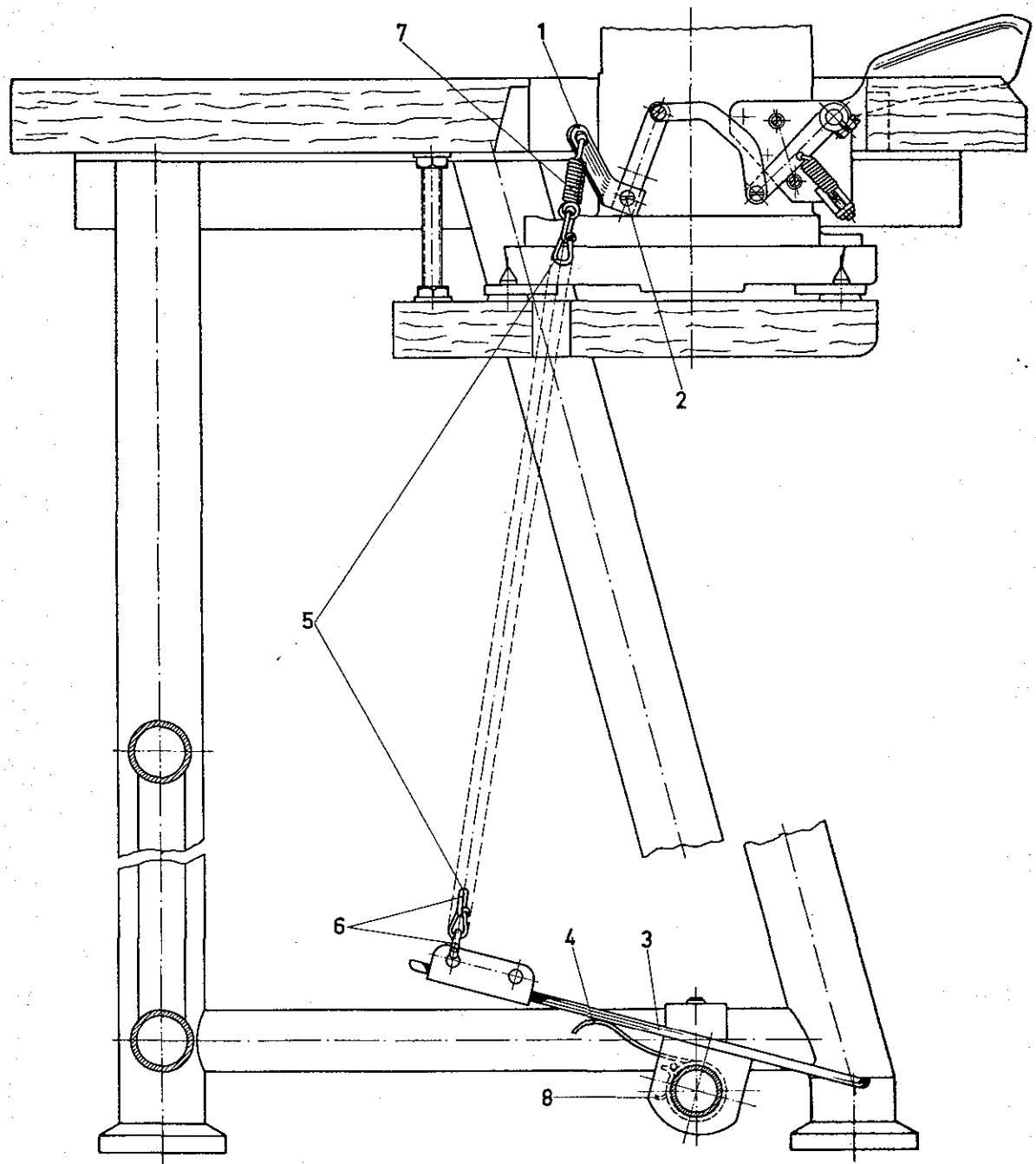
Einzelteile von G 29499 B COMPONENT PARTS OF G 29499 B

| Pos. | Stck. | Teil-Nr. | Benennung                          | DESCRIPTION                          |
|------|-------|----------|------------------------------------|--------------------------------------|
| 1    | 1     | 99 576   | Schalthebel                        | LEVER                                |
| 2    | 1     | 93 A     | Schraube für Schalthebel           | SCREW FOR LEVER                      |
| 3    | 1     | G 29402  | Fußtritt kompl.                    | FOOT TREADLE COMPL.                  |
| 4    | 1     | 97 102   | Feder                              | SPRING                               |
| 5    | 1     | 99 575   | Kette kompl. (enthält Pos. 6 u. 7) | CHAIN COMPL. (INCLUDES POS. 6 AND 7) |
| 6    | 1     | 99 575 A | Kette mit Haken                    | CHAIN WITH HOOK                      |
| 7    | 1     | 426 C    | Zugfeder                           | SPRING                               |
| 8    | 2     | 660-280  | Rohrklammer                        | CLAMP                                |



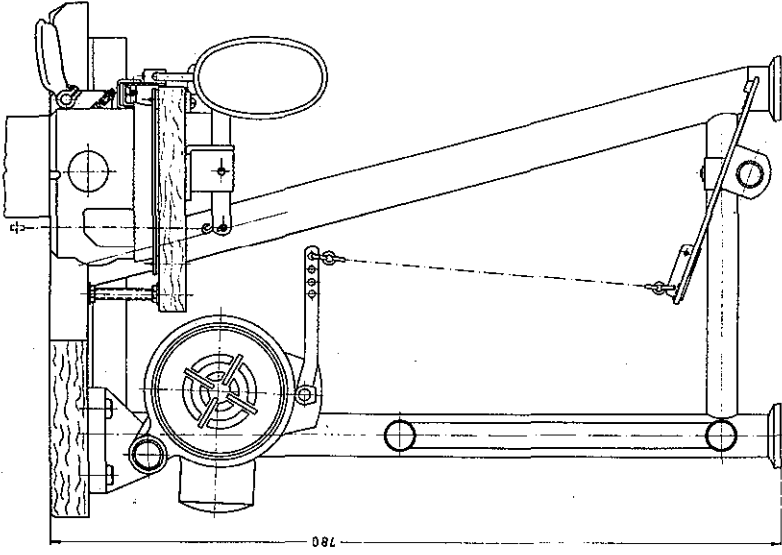
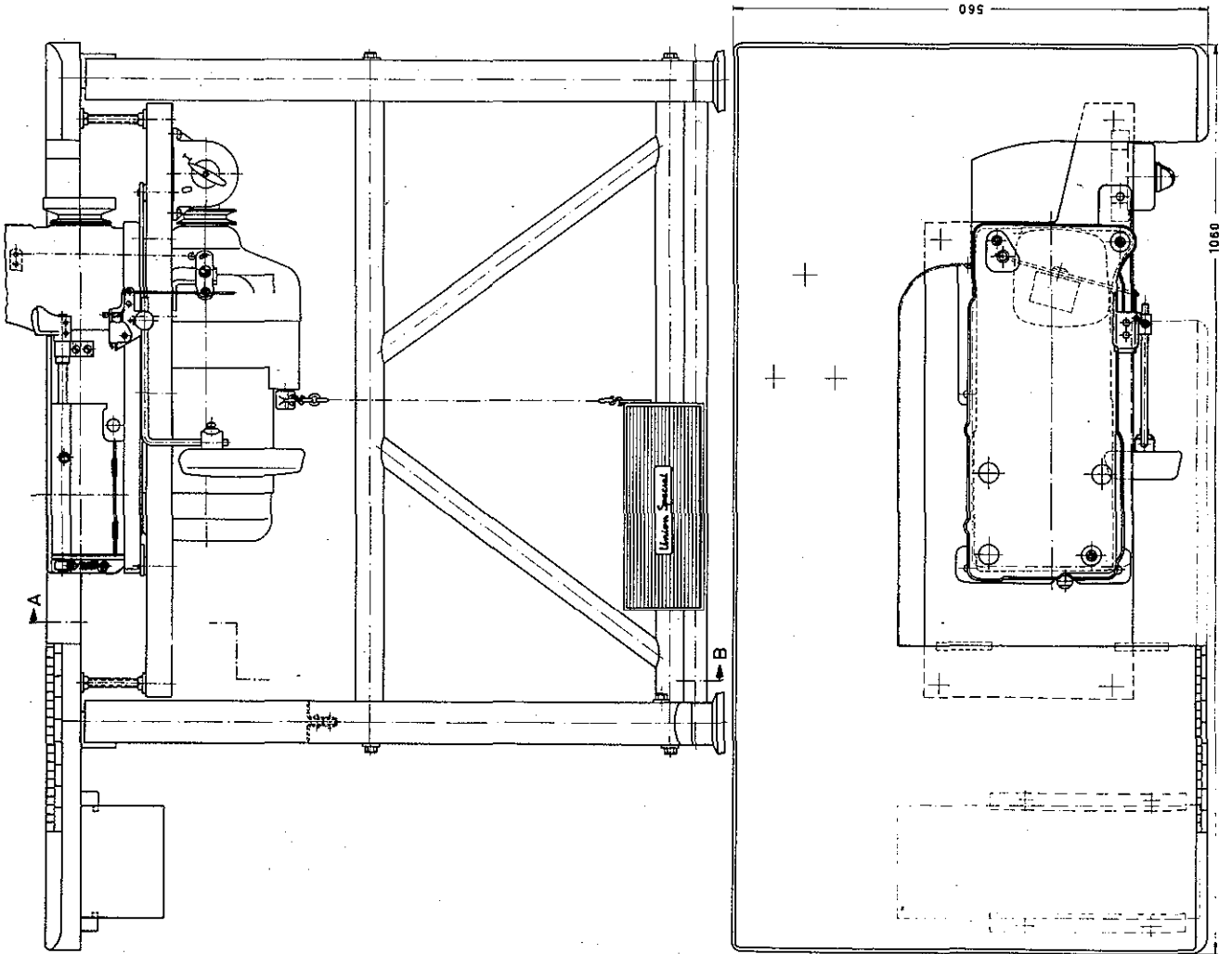
Einrichtung zum Umschalten auf Rückwärtstransport durch Fußpedal  
für Klasse 51300 BA und BD auf Rohrgestell Komplett-Nr. G 29499 B

FOOT TREADLE DEVICE FOR REVERSE FEED FOR CLASS 51300 BA and BD  
ON TABLE STANDS ASSEMBLY - NO. G 29499 B



Einzelteile von G 29499 B COMPONENT PARTS OF G 29499 B

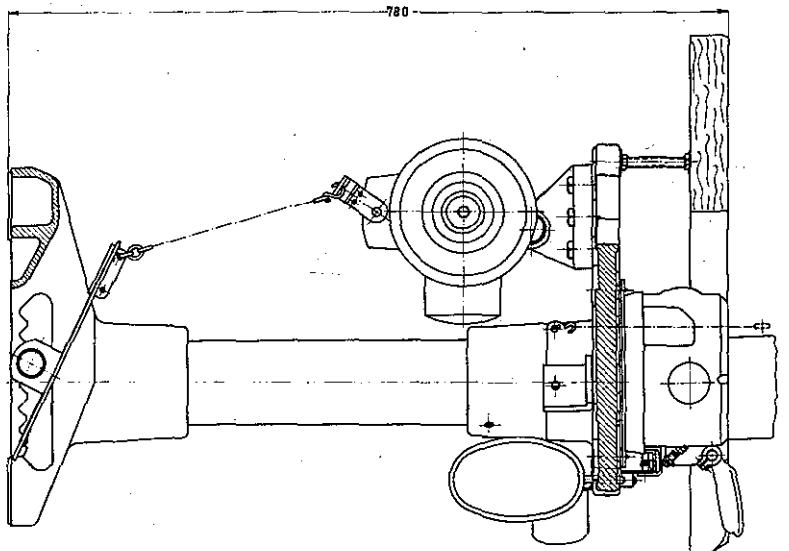
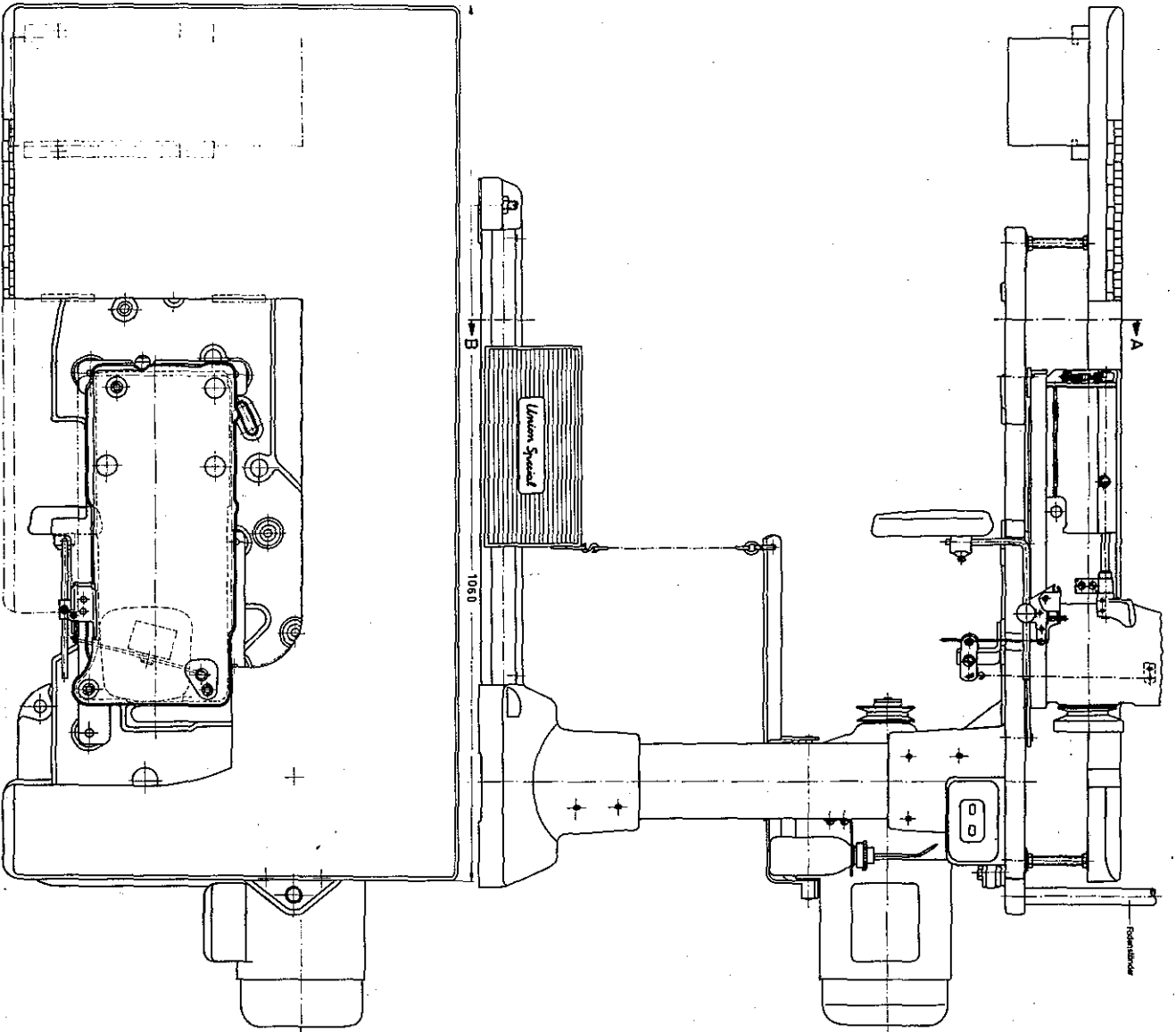
| Pos. | Stck. | Teil-Nr. | Benennung                          | DESCRIPTION                          |
|------|-------|----------|------------------------------------|--------------------------------------|
| 1    | 1     | 99 576   | Schalthebel                        | LEVER                                |
| 2    | 1     | 93 A     | Schraube für Schalthebel           | SCREW FOR LEVER                      |
| 3    | 1     | G29402   | Fußtritt kompl.                    | FOOT TREADLE COMPL.                  |
| 4    | 1     | 97 102   | Feder                              | SPRING                               |
| 5    | 1     | 99 575   | Kette kompl. (enthält Pos. 6 u. 7) | CHAIN COMPL. (INCLUDES POS. 6 AND 7) |
| 6    | 1     | 99 575 A | Kette mit Haken                    | CHAIN WITH HOOK                      |
| 7    | 1     | 426 C    | Zugfeder                           | SPRING                               |
| 8    | 2     | 660-280  | Rohrklammer                        | CLAMP                                |



Schnitt A-B

Aufstellungsanleitung für Nähstich  
 Klasse 51 300 BA und BD

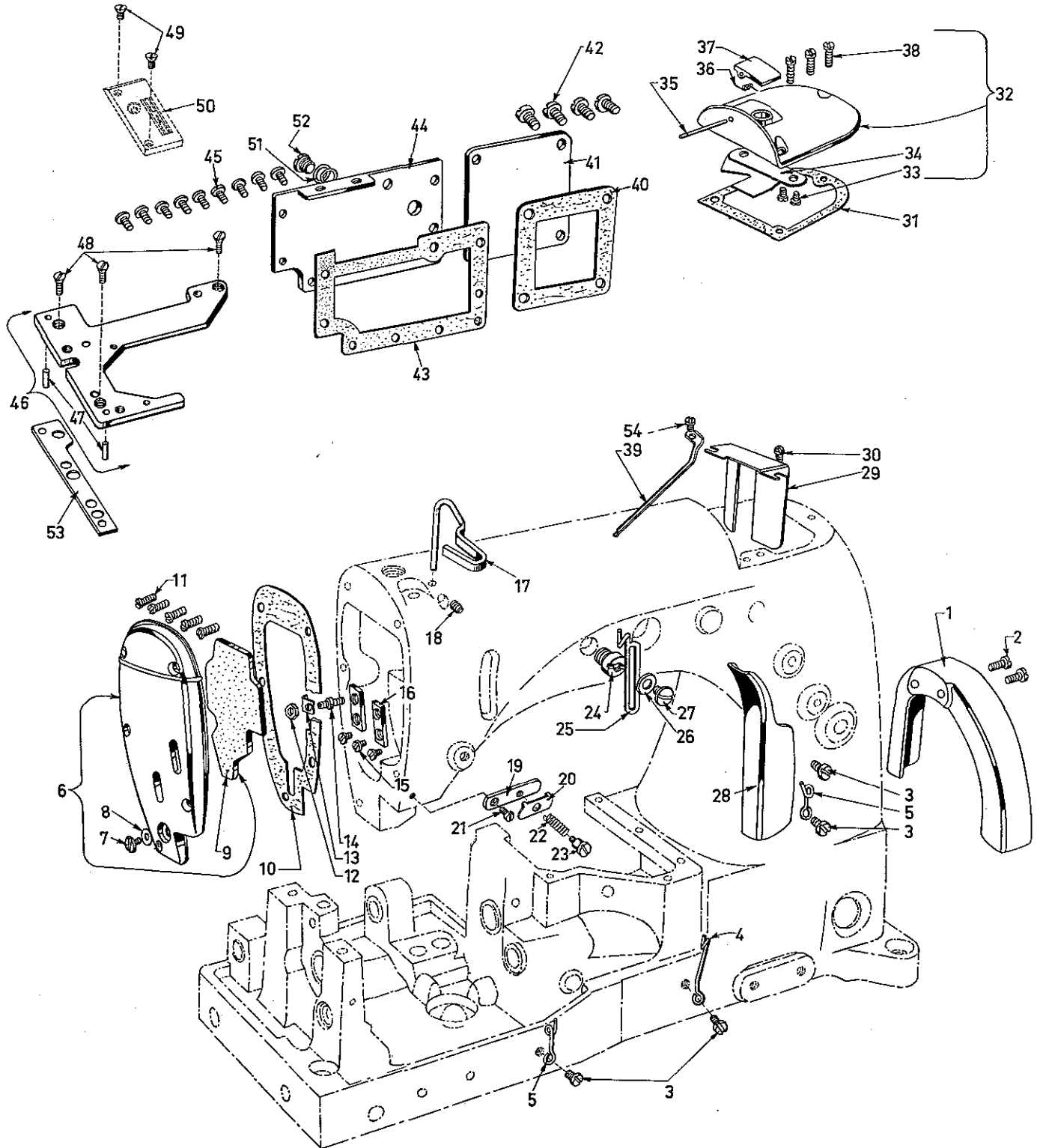
| Dt. Nr.                   | Titel | Verf.  | Prüf. Nr. |
|---------------------------|-------|--|-----------|
| 51300                     | BA BD |  |           |
| Hersteller: UNION SPECIAL |       | Aufstellungsanleitung für Nähstich Klasse 51 300 BA und BD |           |
| Anzahl der Seiten: 1      |       | Ausgabe: 1. Aufl.  |           |
| Verlag: P. P. Neumann     |       | Preis: 2,16 DM   |           |
| Nürnberg, 8. 1. 1964      |       | Verlag: P. P. Neumann                                      |           |
|                           |       | Preis: 21 678 0  |           |



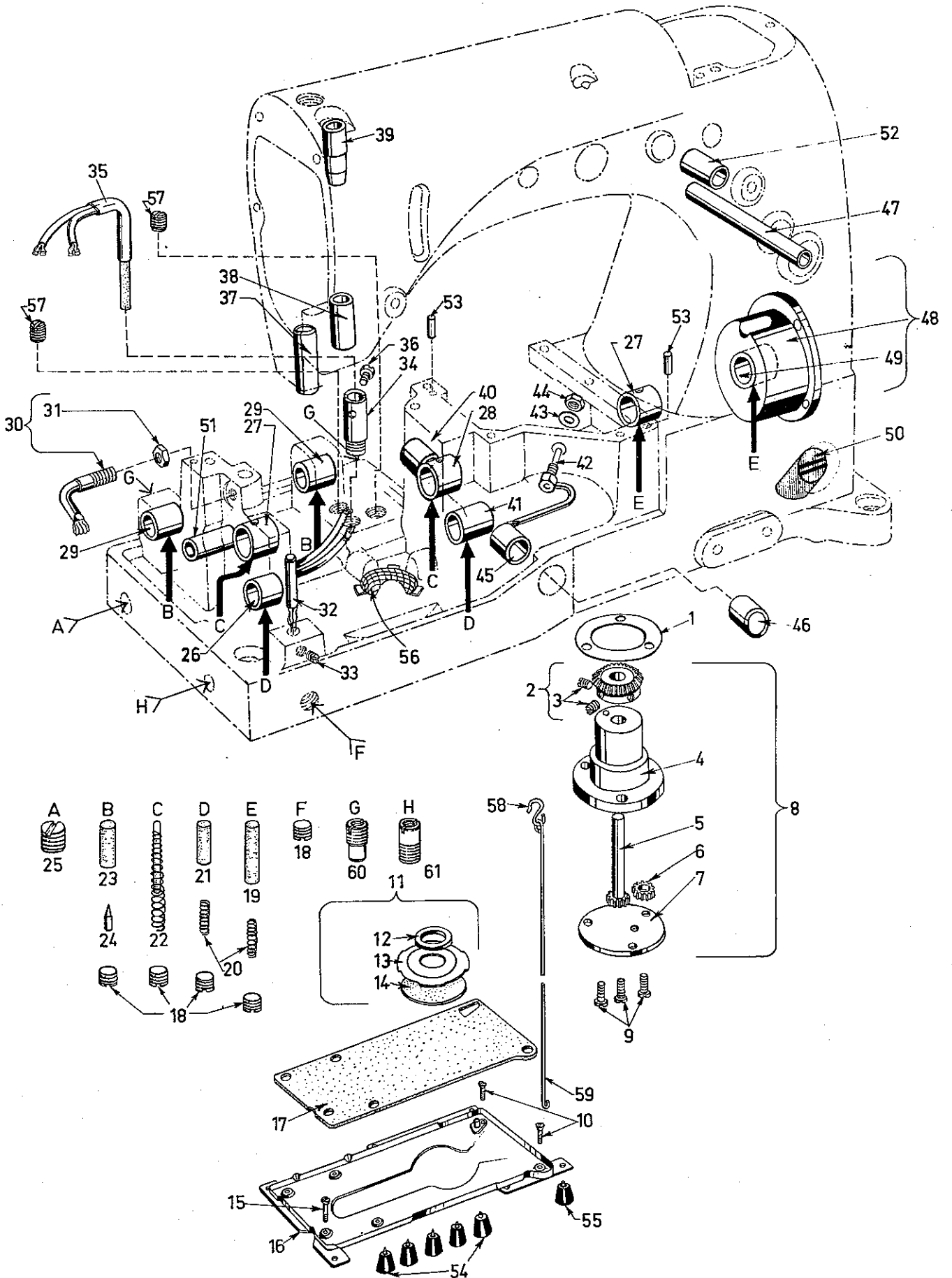
Schnitt A-B

Aufstellungsanleitung für Pedestal  
Klasse 51 300 BA und BD

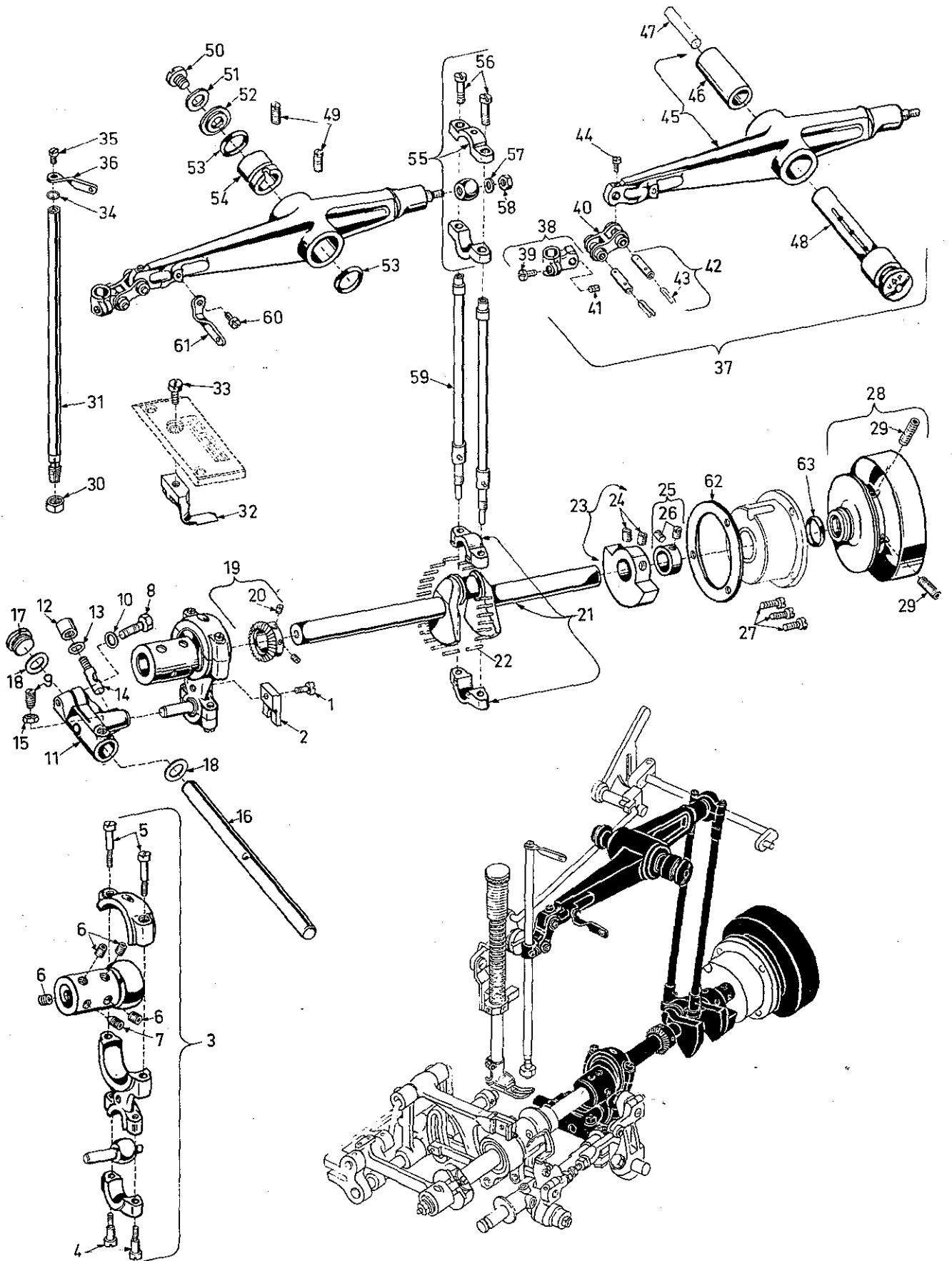
|                    |                   |
|--------------------|-------------------|
| Hersteller         | Union Special     |
| Modell             | 51 300 BA und BD  |
| Material           | Stahl             |
| Farbe              | Schwarz           |
| Abmessungen        | 1050 x 780 x 1000 |
| Netto-Gewicht      | 120 kg            |
| Brutto-Gewicht     | 150 kg            |
| Verpackungsmaße    | 1100 x 850 x 1100 |
| Verpackungsgewicht | 180 kg            |
| Bestellnummer      | 21 679 0          |



| <u>Pos. Nr.</u> | <u>Teil Nr.</u> | <u>B e z e i c h n u n g</u> | <u>D e s c r i p t i o n</u> | <u>Anzahl</u>    |
|-----------------|-----------------|------------------------------|------------------------------|------------------|
| <u>Ref. No.</u> | <u>Part No.</u> |                              |                              | <u>Amt. Req.</u> |
| 1               | GB 21375 AH     | Handradschutz                | Belt Guard                   | 1                |
| 2               | 93              | Schraube                     | Screw                        | 2                |
| 3               | 98 A            | Schraube                     | Screw                        | 4                |
| 4               | 52958 B         | Fadenführung                 | Eyelet                       | 1                |
| 5               | 52 A            | Fadenführung                 | Eyelet                       | 2                |
| 6               | 51282 Y         | Kopfdeckel                   | Head Cover                   | 1                |
| 7               | 22542           | Schraube                     | Screw                        | 1                |
| 8               | 52882 W         | Dichtung                     | Gasket                       | 1                |
| 9               | 51282 AC        | Einlage                      | Felt Liner                   | 1                |
| 10              | 51282 Z         | Dichtung                     | Gasket                       | 1                |
| 11              | 22569 B         | Schraube                     | Screw                        | 5                |
| 12              | 7947            | Mutter                       | Nut                          | 1                |
| 13              | 51294 P         | Ölrohrpratze                 | Oil Tube Clamp               | 1                |
| 14              | 51294 R         | Schraube                     | Screw                        | 1                |
| 15              | 22513           | Schraube                     | Screw                        | 3                |
| 16              | G 35731 A       | Führungsplatte               | Guide Plate                  | 2                |
| 17              | G 51370 CA      | Fadenabzugshaken             | Pull-off Wire                | 1                |
| 18              | 95              | Verschlusschraube            | Plug Screw                   | 1                |
| 19              | 43296           | Halter f. Fadenvorspannung   | Nipper Spring                | 1                |
| 20              | 57 WB           | F'Sp'Plättchen               | Nipper Spring Plate          | 1                |
| 21              | 605 A           | Schraube                     | Screw                        | 1                |
| 22              | 15438 C         | Feder                        | Spring                       | 1                |
| 23              | 57 WD           | Ansatzschraube               | Nipper Spring Screw          | 1                |
| 24              | 22889 A         | Verschlusschraube            | Plug Screw                   | 1                |
| 25              | 539             | Fadenführung                 | Eyelet                       | 1                |
| 26              | 20              | Scheibe                      | Washer                       | 2                |
| 27              | 22848           | Schraube                     | Screw                        | 1                |
| 28              | 51291 A         | Greiferfadenschutzblech      | Looper Thread Guard          | 1                |
| 29              | 52882 Y         | Ölspritzblech                | Baffle Plate                 | 1                |
| 30              | 90              | Schraube                     | Screw                        | 2                |
| 31              | 52882 P         | Dichtung                     | Gasket                       | 1                |
| 32              | 52882 AD        | Kopfdeckel                   | Crank Chamber Cover          | 1                |
| 33              | 90              | Schraube                     | Screw                        | 2                |
| 34              | 52882 AA        | Ölfangblech                  | Drip Plate                   | 1                |
| 35              | 50-789          | Stift                        | Pin                          | 1                |
| 36              | 52882 AC        | Feder                        | Spring                       | 1                |
| 37              | 39582 L         | Klappdeckel                  | Oil Filler Cover             | 1                |
| 38              | 22541 B         | Schraube                     | Screw                        | 3                |
| 39              | 51282 AE        | Ölrinne                      | Needle Lever Bearing Oiler   | 1                |
| 40              | 52882 U         | Dichtung                     | Gasket                       | 1                |
| 41              | 52882 AE        | Abdeckblech                  | Crank Chamber Cover, lower   | 1                |
| 42              | 22548           | Schraube                     | Screw                        | 4                |
| 43              | 52882 M         | Dichtung                     | Gasket                       | 1                |
| 44              | 52882 L         | Abdeckplatte                 | Oil Reservoir Back Cover     | 1                |
| 45              | 22848           | Schraube                     | Screw                        | 9                |
| 46              | 51280 A         | Stichplattenträger           | Throat Plate Support         | 1                |
| 47              | 51280 J         | Stift                        | Pin                          | 2                |
| 48              | 80              | Schraube                     | Screw                        | 3                |
| 49              | 87              | Senkschraube f. Stichplatte  | Throat Plate Screw           | 2                |
| 50              |                 | Stichplatte siehe Seite 9    | Throat Plate see Page 9      |                  |
| 51              | 41394 A         | Dichtung                     | Gasket                       | 2                |
| 52              | 22733 B         | Schraube                     | Screw                        | 1                |
| 53              | 51380 B         | Unterlagplatte               | Throat Plate Support Shim    | 1                |
| 54              | 90              | Schraube                     | Screw                        | 1                |

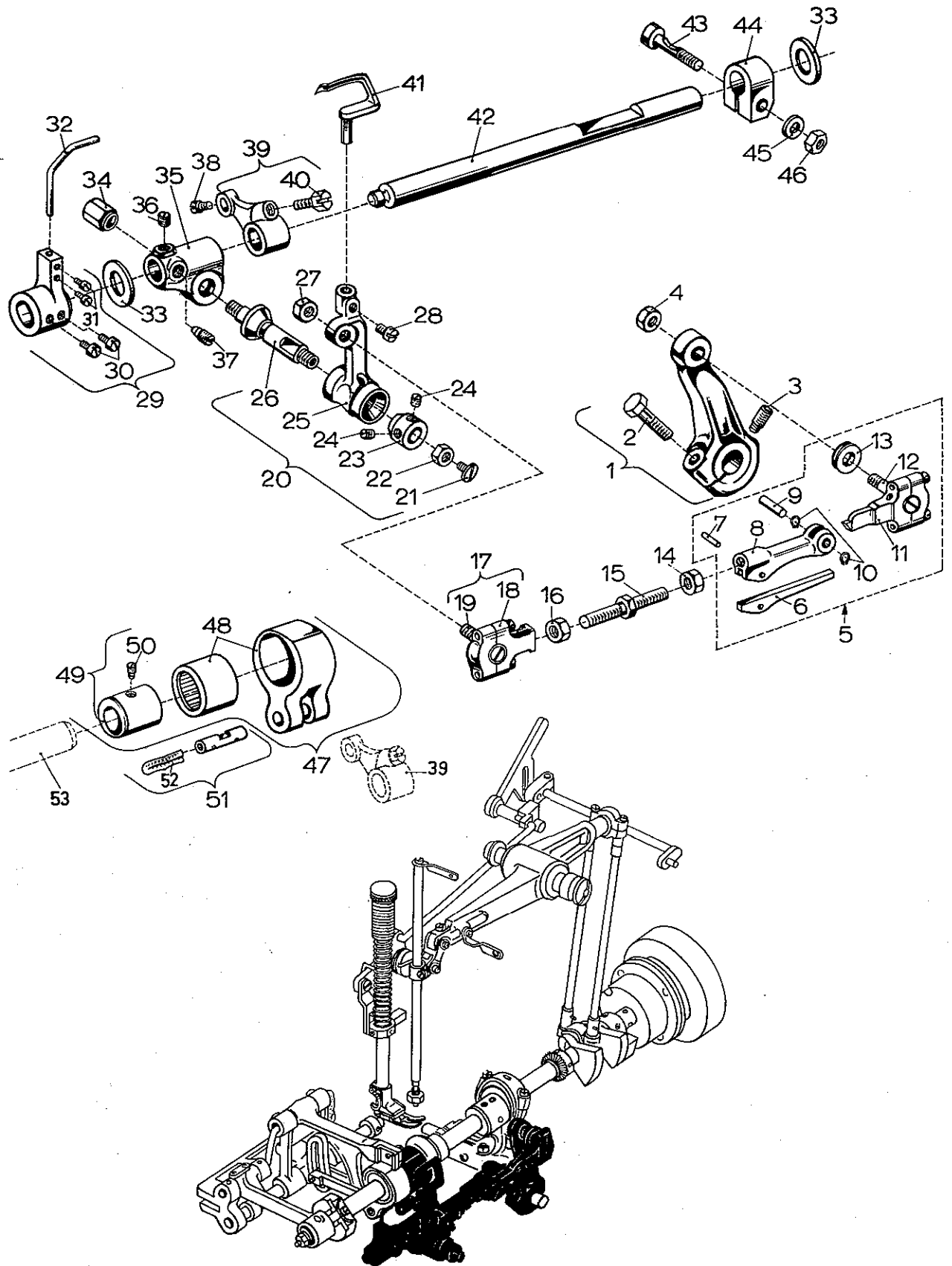


| <u>Pos. Nr.</u> | <u>Teil Nr.</u> | <u>B e z e i c h n u n g</u> | <u>D e s c r i p t i o n</u>              | <u>Anzahl</u>    |
|-----------------|-----------------|------------------------------|---|------------------|
| <u>Ref. No.</u> | <u>Part No.</u> |                              |   | <u>Amt. Req.</u> |
| 1               | 643-127 BLK     | Dichtung                     | Gasket                                    | 1                |
| 2               | G 51493 BQ      | Kegelrad                     | Oil Pump Driven Gear                      | 1                |
| 3               | 531             | Schraube                     | Screw                                     | 2                |
| 4               | 51493 AG        | Ölpumpengehäuse              | Oil Pump Housing                          | 1                |
| 5               | 51493 D         | Pumpenachse                  | Oil Pump Driving Shaft                    | 1                |
| 6               | 51493 E         | Zahnrad                      | Oil Pump Driving Shaft Gear               | 2                |
| 7               | 51493 AH        | Gehäusedeckel                | Oil Pump Housing Cover                    | 1                |
| 8               | G 51493 AG      | Ölpumpe kompl.               | Oil Pump complete                         | 1                |
| 9               | 22569 B         | Schraube                     | Screw                                     | 3                |
| 10              | 22823 A         | Schraube                     | Screw                                     | 2                |
| 11              | 51493 BH        | Filter kompl.                | Filter Cap Assembly                       | 1                |
| 12              | 51493 BJ        | Gummi-Dichtung               | Rubber-Washer                             | 1                |
| 13              | 51493 AK        | Filterblech                  | Oil Filter Cap                            | 1                |
| 14              | 51493 BF        | Filz                         | Wick                                      | 1                |
| 15              | G 22823 B       | Schraube                     | Screw                                     | 1                |
| 16              | 51493 AZ        | Ölwanne                      | Base Plate                                | 1                |
| 17              | 51493 BG        | Filz                         | Wick                                      | 1                |
| 18              | 22571 A         | Verschlußschraube            | Plug Screw                                | 15               |
| 19              | 666-114         | Ölfilz                       | Oil Wick                                  | 2                |
| 20              | 35178 D         | Feder                        | Spring                                    | 2                |
| 21              | 666-65          | Ölfilz                       | Oil Wick                                  | 2                |
| 22              | 666-118         | Ölfilz                       | Oil Wick                                  | 2                |
| 23              | 666-111         | Ölfilz                       | Oil Wick                                  | 2                |
| 24              | 666-179         | Stift                        | Pin                                       | 2                |
| 25              | 22539 H         | Verschlußschraube            | Plug Screw                                | 1                |
| 26              | 52836 R         | Buchse                       | Bushing                                   | 1                |
| 27              | 52890 C         | Buchse                       | Bushing                                   | 2                |
| 28              | 51290 T         | Hauptachsbuchse Mitte        | Main Shaft Bushing                        | 1                |
| 29              | 52836 P         | Buchse                       | Bushing                                   | 2                |
| 30              | 660-136         | Ölrohr                       | Oil Tube                                  | 1                |
| 31              | 258 A           | Mutter                       | Nut                                       | 1                |
| 32              | 52894 AK        | Ölrohr                       | Oil Tube                                  | 1                |
| 33              | 22560 B         | Schraube                     | Screw                                     | 1                |
| 34              | 52894 AB        | Ölrohrhalter                 | Oil Tube Holder                           | 1                |
| 35              | 52794 G         | Ölrohr                       | Oil Tube                                  | 1                |
| 36              | 90              | Schraube                     | Screw                                     | 2                |
| 37              | 51257 AA        | Buchse                       | Bushing                                   | 1                |
| 38              | 51254 D         | Buchse                       | Bushing                                   | 1                |
| 39              | 51254 C         | Buchse                       | Bushing                                   | 1                |
| 40              | 51242 S         | Buchse                       | Bushing                                   | 1                |
| 41              | 51244 M         | Buchse                       | Bushing                                   | 1                |
| 42              | 52894 AM        | Ölrohr                       | Oil Tube                                  | 1                |
| 43              | 6042 A          | U'Lagscheibe                 | Washer                                    | 1                |
| 44              | 258 A           | Mutter                       | Nut                                       | 1                |
| 45              | 51242 R         | Buchse                       | Bushing                                   | 1                |
| 46              | 51242 Z         | Buchse                       | Bushing                                   | 1                |
| 47              | 21657 X         | Buchse f. Fadenspannerachse  | Front Looper Drive Lever<br>Shaft Bushing | 1                |
| 48              | 52891 B         | Hauptachsbuchse              | Main Shaft Bushing                        | 1                |
| 49              | 51290 R         | Buchse                       | Bushing                                   | 1                |
| 50              | G 50-434        | Ölstandsauge                 | Lucite Oil Gauge                          | 1                |
| 51              | G 51336 A       | Buchse                       | Bushing                                   | 1                |
| 52              | 52883 R         | Buchse f. Nadelhebelachse    | Foot Lifter Lever Bushing                 | 1                |
| 53              | 667 C-8         | Stift                        | Pin                                       | 2                |
| 54              | 51295 B         | Gummi-Isolator               | Maunting Isolator                         | 5                |
| 55              | 39595           | Gummi-Isolator               | Maunting Isolator                         | 1                |
| 56              | 51493 BK        | Ölsieb                       | Lint Filter Screen                        | 1                |
| 57              | 22571           | Schraube                     | Screw                                     | 2                |
| 58              | 421 E           | Haken                        | Hook                                      | 1                |
| 59              | 51493 BC        | Zugstange                    | Lifter Link                               | 1                |
| 60              | 22889 C         | Verschlußschraube            | Plug Screw                                | 2                |
| 61              | 22889 D         | Verschlußschraube            | Plug Screw                                | 1                |

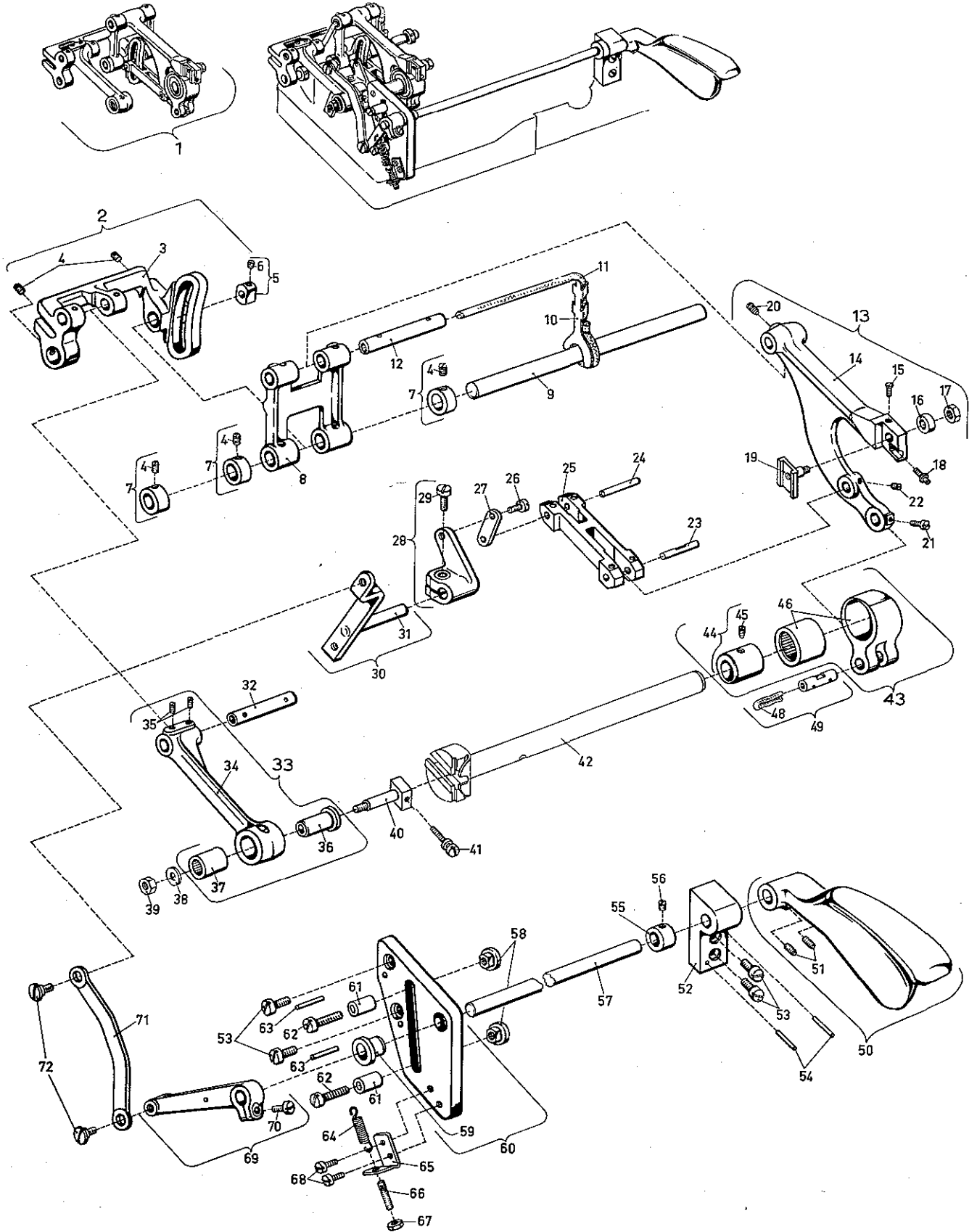




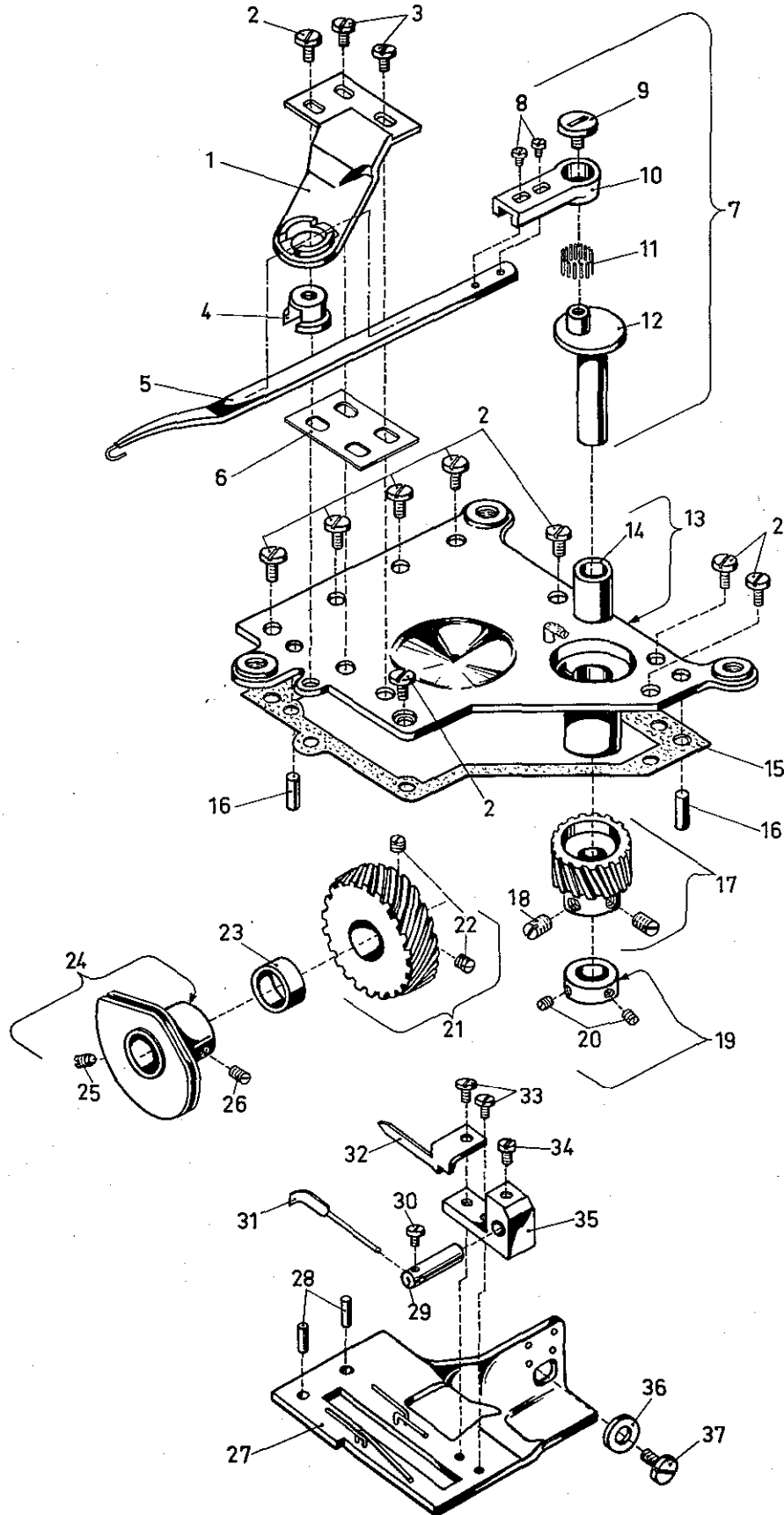
| <u>Pos. Nr.</u> | <u>Teil Nr.</u> | <u>Bezeichnung</u>                 | <u>Description</u>  | <u>Anzahl</u>   |
|-----------------|-----------------|------------------------------------|---|-----------------|
| <u>Ref. No.</u> | <u>Part No.</u> |                                    |   | <u>Am. Req.</u> |
| 1               | 22729           | Schraube                           | Screw   | 1               |
| 2               | 51243 C         | Führungsgabel                      | Guide Fork  | 1               |
| 3               | 29105 Z         | Greiferantriebsexzenter kompl.     | Looper Drive Lever Eccentric Assembly                     | 1               |
| 4               | 22559 A         | Schraube                           | Screw   | 2               |
| 5               | 22559 B         | Schraube                           | Screw   | 2               |
| 6               | 22894 C         | Schraube                           | Screw   | 4               |
| 7               | 22894 D         | Spitzschraube                      | Eccentric Spot Screw                                      | 1               |
| 8               | 22852 A         | Schraube                           | Screw   | 1               |
| 9               | 81              | Schraube                           | Screw   | 1               |
| 10              | 51242 M         | Scheibe                            | Washer  | 1               |
| 11              | 51242 Y         | Greiferweg-Antriebsrahmen          | Looper Drive Lever Rocker                                 | 1               |
| 12              | 52841 J         | Mutter                             | Nut   | 1               |
| 13              | 51242 M         | Scheibe                            | Washer  | 1               |
| 14              | 52841 G         | Spannungsschraube                  | Locking Stud  | 1               |
| 15              | 12982           | Gegenmutter                        | Nut   | 1               |
| 16              | 51242 P         | Greiferantriebsachse               | Looper Drive Lever Shaft                                  | 1               |
| 17              | 22883 A         | Verschlußschraube                  | Plug Screw  | 1               |
| 18              | 51242 L         | Anlaufscheibe                      | Thrust Washer   | 2               |
| 19              | 51493 BP        | Pumpenkegelrad auf Hauptwelle      | Oil Pump Driving Gear                                     | 1               |
| 20              | 531             | Schraube                           | Screw   | 2               |
| 21              | 29476 FF        | Kurbelwelle kompl.<br>Besteht aus: | Crank Shaft Assembly<br>includes:                         | 1               |
|                 |                 | 1-51216 J Lagerschale              | 1-51216 J Bearing   | 1               |
|                 |                 | 28-51216 M Lagernadel              | 28-51216 M Needle Roller                                  | 28              |
|                 |                 | 1-51222 D Kurbelwelle              | 1-51222 D Crank Shaft                                     | 1               |
|                 |                 | Lagernadel                         | Needle Roller   | 28              |
| 22              | 51216 M         | Ausgleichsgewicht                  | Counterweight   | 1               |
| 23              | 51247           | Schraube                           | Screw   | 2               |
| 24              | 22894 J         | Stellring                          | Adjusting Collar  | 1               |
| 25              | 51147           | Schraube                           | Screw   | 2               |
| 26              | 95              | Schraube                           | Screw   | 2               |
| 27              | 22569 B         | Schraube                           | Screw   | 3               |
| 28              | 52921 B         | Handrad                            | Pulley  | 1               |
| 29              | 22894 G         | Schraube                           | Screw   | 2               |
| 30              | 56              | Nadelstangenmutter                 | Needle Clamp Nut  | 1               |
| 31              | 51217 C         | Nadelstange                        | Needle Bar  | 1               |
| 32              | G 196           | Nadelanschlag                      | Needle Guard  | 1               |
| 33              | 22585 A         | Senkschraube                       | Screw   | 1               |
| 34              | 652 C-9         | Zahnscheibe                        | Eyelet Lock Washer  | 1               |
| 35              | 22768           | Schraube                           | Screw   | 1               |
| 36              | 51258 A         | Fadenführung auf Nadelstange       | Needle Bar Thread Eyelet                                  | 1               |
| 37              | 29348 P         | Nadelhebel kompl.                  | Needle Lever Assembly                                     | 1               |
| 38              | 51254 H         | Nadelstangenmitnehmer              | Needle Bar Connection                                     | 1               |
| 39              | 22562 A         | Schraube                           | Screw   | 1               |
| 40              | 54              | Verbindungsgelenk                  | Needle Bar Connection Link                                | 1               |
| 41              | 78              | Senkschraube                       | Screw   | 1               |
| 42              | 51054           | Kon. Gelenkstift                   | Link Pin  | 2               |
| 43              | 666-149         | Öldocht                            | Lubricating Felt  | 1               |
| 44              | 77              | Schraube                           | Screw   | 1               |
| 45              | 51215 J         | Nadelhebel                         | Needle Lever  | 1               |
| 46              | 51250 A         | Buchse                             | Bushing   | 1               |
| 47              | 666-170         | Filz                               | Felt Wick   | 1               |
| 48              | 51250 E         | Nadelhebelachse                    | Needle Lever Stud   | 1               |
| 49              | 719             | Schraube                           | Screw   | 2               |
| 50              | 22586 R         | Schraube                           | Screw   | 1               |
| 51              | 51250 F         | Dichtung                           | Gasket  | 1               |
| 52              | 51250 D         | U'Lagscheibe                       | Washer  | 1               |
| 53              | 660-212         | Ölabstreifring                     | Oil Seal Ring   | 2               |
| 54              | 51150           | Anschlagbuchse                     | Needle Lever Thrust Collar                                | 1               |
| 55              | 29066 R         | Kugellager kompl.<br>Besteht aus:  | Needle Lever Connecting Rod<br>Ball Assembly<br>includes: |                 |
|                 |                 | 1-51216 K Lagerschale              | 1-51216 K Bearing   | 1               |
|                 |                 | 1-51216 L Kugel                    | 1-51216 L Ball  | 1               |
| 56              | 22559 G         | Schraube                           | Screw   | 2               |
| 57              | 51216 N         | Scheibe                            | Washer  | 1               |
| 58              | 51216 P         | Mutter                             | Nut   | 1               |
| 59              | 51216 G         | Nadelhebelverbindungsstange        | Needle Lever Connecting Rod                               | 2               |
| 60              | 22768           | Schraube                           | Screw   | 1               |
| 61              | 51258           | Fadenführung                       | Eyelet  | 1               |
| 62              | 51190 D         | Dichtung                           | Gasket  | 1               |
| 63              | 660-202         | Dichtungsring f. Handrad           | Oil Seal Ring   | 1               |



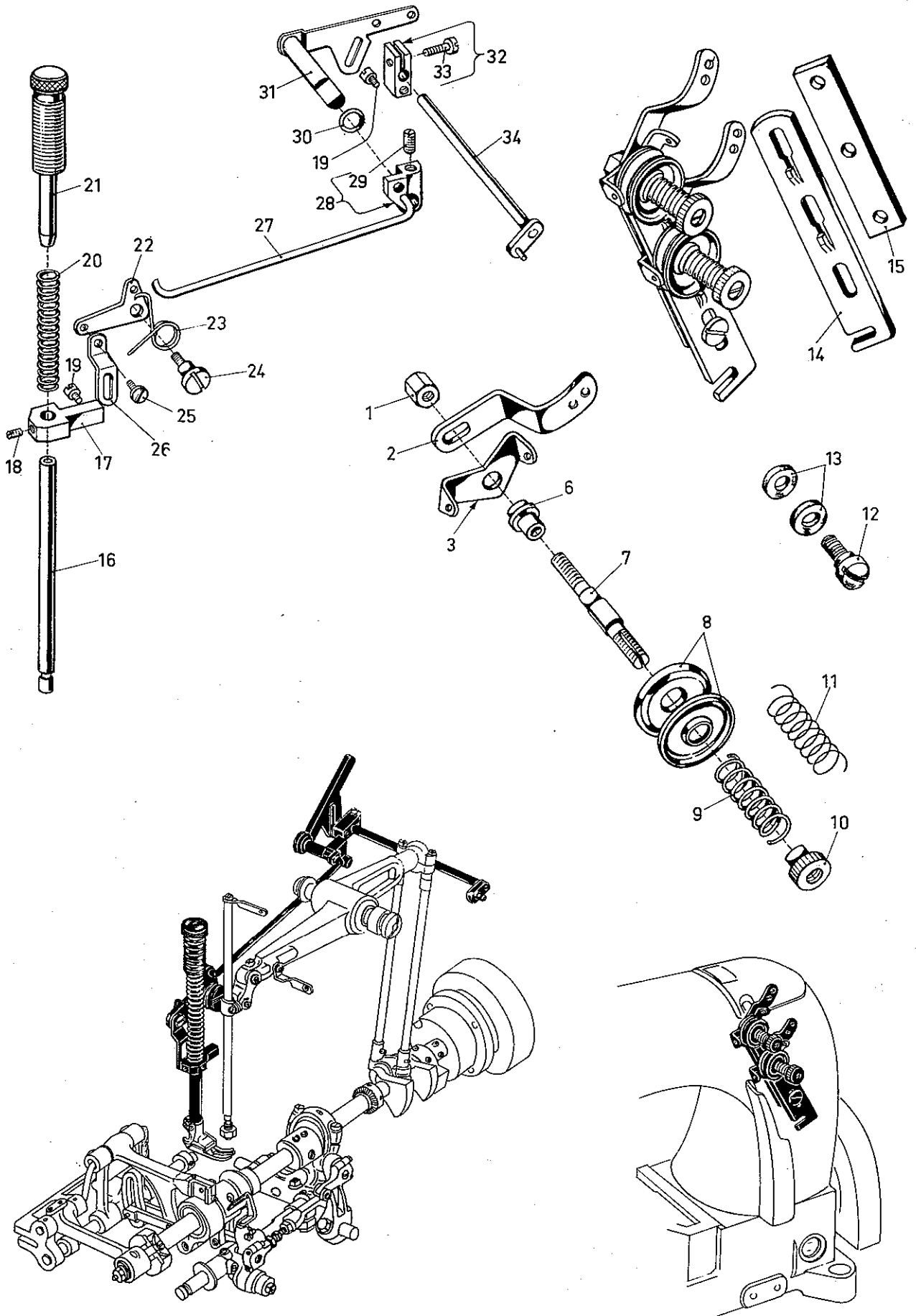
| <u>Pos. Nr.</u> | <u>Teil Nr.</u> | <u>Bezeichnung</u>                                      | <u>Description</u>                              | <u>Anzahl</u>    |
|-----------------|-----------------|---|---|------------------|
| <u>Ref. No.</u> | <u>Part No.</u> |   |   | <u>Amt. Req.</u> |
| 1               | 51242 W         | Greiferantriebshebel                                    | Looper Drive Lever                              | 1                |
| 2               | 22811 B         | Schraube  | Screw   | 1                |
| 3               | 22894 H         | Schraube  | Screw   | 1                |
| 4               | 12538           | Mutter  | Nut   | 1                |
| 5               | 51241 K         | Greiferkugellager und Verbindungsstange, rechts, kompl. | Looper Connecting Rod Ball Joint, right, compl. | 1                |
| 6               | 56341 G         | Blattfeder  | Spring  | 1                |
| 7               | G 50-430        | Stift für Feder   | Pin for Spring                                  | 1                |
| 8               | 55241 D         | Greiferantriebsstange                                   | Looper Drive Rod                                | 1                |
| 9               | 35853 V-156     | Scharnierstift  | Hinge Pin                                       | 1                |
| 10              | 660-310         | Sicherungsring  | Truarc Ring                                     | 2                |
| 11              | 51241 H         | Lagerschale   | Bearing   | 1                |
| 12              | 55241 B         | Kugelschraube   | Ball Screw                                      | 1                |
| 13              | 51741 E         | Anlaufscheibe   | Thrust Washer                                   | 1                |
| 14              | 18              | Mutter  | Nut   | 1                |
| 15              | 51240 D         | Greiferverbindungsstange                                | Looper Connecting Rod                           | 1                |
| 16              | 269             | Mutter  | Nut   | 1                |
| 17              | 55241 N         | Greiferkugellager links kompl.                          | Looper Connecting Rod Ball Joint left           | 1                |
| 18              | 55241 P         | Lagerschale   | Bearing   | 1                |
| 19              | 55241 Q         | Kugelschraube   | Ball  | 1                |
| 20              | 29192           | Greiferhebel kompl.                                     | Looper Lever compl.                             | 1                |
| 21              | 22829           | Schraube  | Screw   | 1                |
| 22              | 258 A           | Mutter  | Nut   | 1                |
| 23              | 15465 F         | Konus   | Looper Rocker Cone                              | 1                |
| 24              | 88              | Schraube  | Screw   | 2                |
| 25              | 51213           | Greiferhebel  | Looper Rocker                                   | 1                |
| 26              | 51745           | Konusbolzen   | Looper Rocker Cone Stud                         | 1                |
| 27              | 18              | Mutter  | Nut   | 1                |
| 28              | 73              | Befestigungsschraube f. Greifer                         | Screw for Looper                                | 1                |
| 29              | 52825 D         | Halter f. vorderen Nadelanschlag kompl.                 | Holder for front Needle Guard compl.            | 1                |
| 30              | 22596 B         | Schraube  | Screw   | 2                |
| 31              | 22563           | Schraube  | Screw   | 2                |
| 32              | 51325           | Nadelanschlag vorn                                      | Looper Needle Guard                             | 1                |
| 33              | 51244 L         | Anlaufscheibe   | Thrust Washer                                   | 2                |
| 34              | 51246           | Mutter f. Konusbolzen                                   | Looper Rocker Stud Nut                          | 1                |
| 35              | 52444 B         | Greiferhebelrahmen                                      | Looper Rocker Frame                             | 1                |
| 36              | 98              | Schraube  | Screw   | 1                |
| 37              | 96              | Schraube  | Screw   | 1                |
| 38              | 77              | Schraube  | Screw   | 1                |
| 39              | 51244 B         | Greiferseitweghebel                                     | Looper Rocker Shaft Arm                         | 1                |
| 40              | 22519 H         | Schraube  | Screw   | 1                |
| 41              | 51308           | Greifer   | Looper  | 1                |
| 42              | 51144           | Greiferhebelachse                                       | Looper Rocker Shaft                             | 1                |
| 43              | 55244 G         | Bolzen f. Stellring                                     | Locking Stud                                    | 1                |
| 44              | 51244 N         | Stellring auf Greiferachse                              | Looper Rocker Shaft Clamp Collar                | 1                |
| 45              | 20              | Scheibe   | Washer  | 1                |
| 46              | 18              | Mutter  | Nut   | 1                |
| 47              | 29476 DV        | Greiferseitwegexzenter kompl.                           | Looper Avoid Eccentric Assembly                 | 1                |
| 48              | 51145 A         | Gelenk mit Nadellager                                   | Eccentric Bearing                               | 1                |
| 49              | 51406           | Exzenter  | Eccentric                                       | 1                |
| 50              | 96              | Schraube  | Screw   | 1                |
| 51              | 51236 A         | Gelenkstift   | Link Pin  | 1                |
| 52              | 666-149         | Öldocht   | Lubricating Felt                                | 1                |
| 53              | G 51322 BD      | Hauptwelle  | Main Shaft                                      | 1                |



| <u>Pos. Nr.</u> | <u>Teil Nr.</u> | <u>B e z e i c h n u n g</u>          | <u>D e s c r i p t i o n</u>  | <u>Anzahl</u>   |
|-----------------|-----------------|---------------------------------------|-------------------------------|-----------------|
| <u>Ref. No.</u> | <u>Part No.</u> |                                       |                               | <u>Amt.Reg.</u> |
| 1               | G 29476 BA      | Transport kompl.                      | Feed mechanism compl.         | 1               |
| 2               | G 51333         | Transportantriebshebel mit<br>Kulisse | Feed Rocker with Cam          | 1               |
| 4               | 98              | Schraube                              | Screw                         | 5               |
| 5               | G 61436 C       | Gleitstein                            | Cam Follower                  | 1               |
| 6               | 88 B            | Schraube                              | Screw                         | 1               |
| 7               | 482             | Stelling                              | Adjusting Collar              | 3               |
| 8               | G 51335         | Transportrahmen                       | Feed Rocker                   | 1               |
| 9               | 8 A             | Transportachse                        | Feed Rocker Shaft             | 1               |
| 10              | 51134 R         | Filzhalter                            | Lubricating Felt Guard        | 1               |
| 11              | 51134 P         | Filz                                  | Felt-Wick                     | 1               |
| 12              | 51134 C         | Transporteurträgerachse               | Feed Bar Shaft                | 1               |
| 13              | G 51334         | Transporteurträger kompl.             | Feed Bar compl.               | 1               |
| 14              | G 51334 A       | Transporteurträger                    | Feed Bar                      | 1               |
| 15              | 538             | Schraube                              | Screw                         | 1               |
| 16              | 51134 J         | Scheibe                               | Washer                        | 1               |
| 17              | 258 A           | Mutter                                | Nut                           | 1               |
| 18              | 22863           | Schraube                              | Screw                         | 1               |
| 19              | G 51134 H       | Transporteurhalter                    | Feed Dog Holder               | 1               |
| 20              | 22560 B         | Schraube                              | Screw                         | 1               |
| 21              | 77              | Schraube                              | Screw                         | 1               |
| 22              | HA 73 B         | Schraube                              | Screw                         | 1               |
| 23              | G 51336 B       | Bolzen im Transporteurträger          | Feed Bar Stud                 | 1               |
| 24              | 96505           | Bolzen im Kulissenstein               | Stud for Cam Follower         | 1               |
| 25              | G 51336         | Transportantriebsgabel                | Feed Bar Link                 | 1               |
| 26              | 99284           | Ansatzschraube                        | Shoulder Screw                | 1               |
| 27              | G 61433 A       | Gelenk                                | Link                          | 1               |
| 28              | G 51346         | Steuerhebel, innen                    | Link Connection               | 1               |
| 29              | 93              | Schraube                              | Screw                         | 1               |
| 30              | G 51346 A       | Bolzenhebel                           | Lever with Stud               | 1               |
| 31              | G 50-553        | Bolzen                                | Stud                          | 1               |
| 32              | G 51334 B       | Achse für Verbindungsstange           | Shaft for Feed Rocker Arm     | 1               |
| 33              | G 51235         | Verbindungsstange kompl.              | Feed Rocker Arm compl.        | 1               |
| 34              | G 51235 A       | Verbindungsstange                     | Feed Rocker Arm               | 1               |
| 35              | 22565 C         | Schraube                              | Screw                         | 2               |
| 36              | 51236 F         | Buchse                                | Bushing                       | 1               |
| 37              | 660-169         | Nadellager                            | Needle Bearing                | 1               |
| 38              | 20              | Scheibe                               | Washer                        | 1               |
| 39              | 269             | Mutter (Linksgewinde)                 | Nut (left thread)             | 1               |
| 40              | 51236 G         | Transportgelenkbolzen                 | Feed Crank Stud               | 1               |
| 41              | 82              | Schraube                              | Screw                         | 1               |
| 42              | G 51322 BD      | Hauptwelle                            | Main Shaft                    | 1               |
| 43              | G 29476 DR      | Transporthubexzenter                  | Feed Lift Eccentric Assembly  | 1               |
| 44              | 51142 C         | Exzenter                              | Eccentric                     | 1               |
| 45              | 96              | Schraube                              | Screw                         | 1               |
| 46              | G 51145 A       | Gelenk mit Nadellager                 | Eccentric Bearing             | 1               |
| 48              | 666-149         | Öldocht                               | Oil Wick                      | 1               |
| 49              | 51236 A         | Gelenkstift                           | Link Pin                      | 1               |
| 50              | G 51345 C       | Handhebel                             | Handle                        | 1               |
| 51              | 22894 J         | Schraube                              | Screw                         | 2               |
| 52              | G 51338 B       | Lagerbock rechts                      | Actuating Shaft Bracket right | 1               |
| 53              | 136 A           | Schraube                              | Screw                         | 4               |
| 54              | G 50-497        | Stift                                 | Pin                           | 2               |
| 55              | 460             | Stelling                              | Adjusting Collar              | 1               |
| 56              | 374             | Schraube                              | Screw                         | 1               |
| 57              | G 51345         | Steuerwelle                           | Actuating Shaft               | 1               |
| 58              | 53373           | Mutter                                | Nut                           | 2               |
| 59              | G 51338 A       | Buchse                                | Bushing                       | 1               |
| 60              | G 51338         | Lagerbock links                       | Actuating Shaft Bracket, left | 1               |
| 61              | G 51348         | Anschlagring                          | Thrust Collar                 | 2               |
| 62              | 136             | Schraube                              | Screw                         | 2               |
| 63              | G 50-497        | Stift                                 | Pin                           | 2               |
| 64              | 15872 F         | Zugfeder                              | Spring                        | 1               |
| 65              | G 51347         | Federhalter                           | Spring Bracket                | 1               |
| 66              | G 51347 A       | Bolzen f. Federhalter                 | Stud for Spring Bracket       | 1               |
| 67              | 7947            | Mutter                                | Nut                           | 1               |
| 68              | 22562 A         | Schraube                              | Screw                         | 2               |
| 69              | G 51345 A       | Steuerhebel außen                     | Link Lever                    | 1               |
| 70              | 22528           | Schraube                              | Screw                         | 1               |
| 71              | G 51345 B       | Lenker                                | Link                          | 1               |
| 72              | 99276           | Schraube                              | Screw                         | 2               |

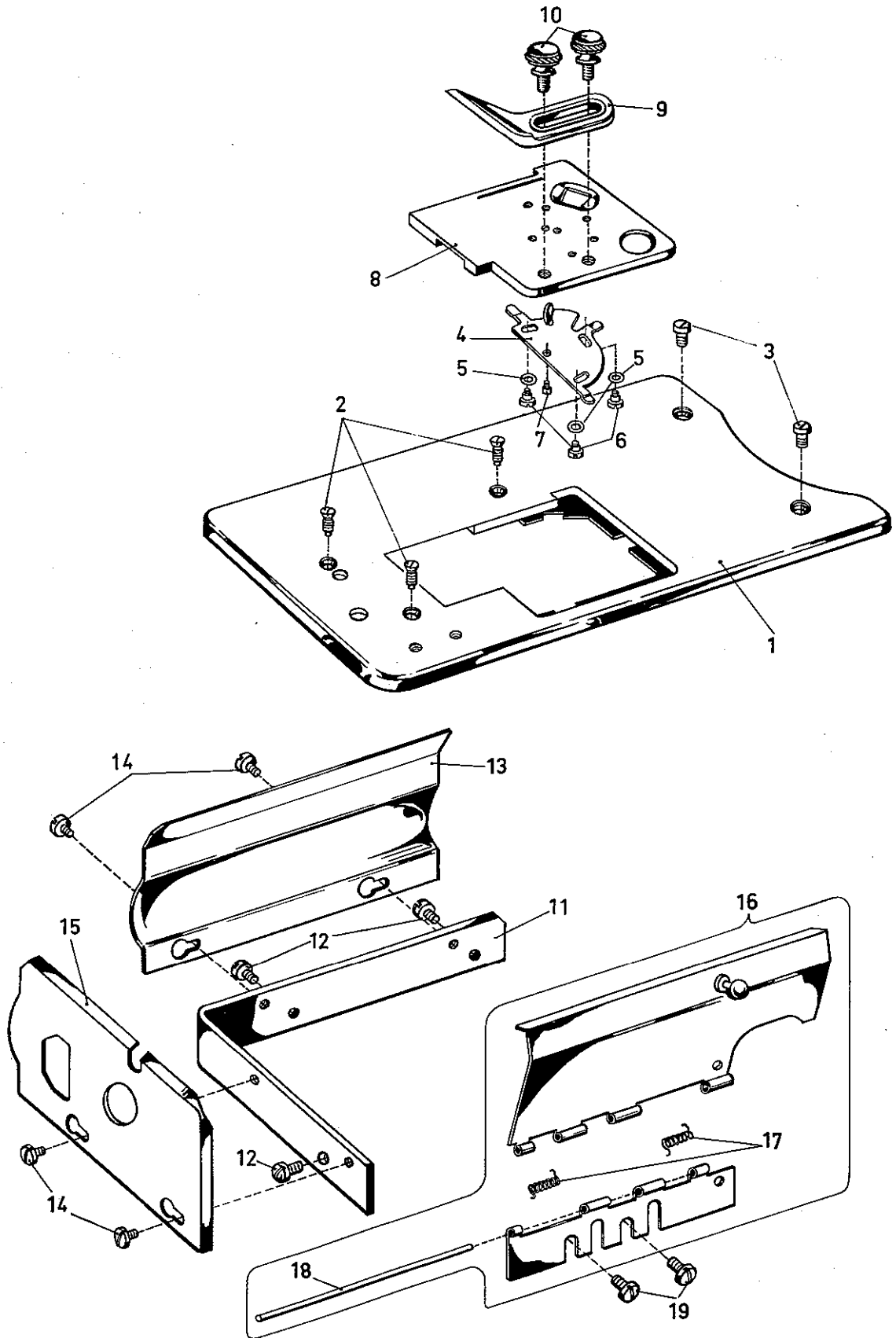


| <u>Pos. Nr.</u> | <u>Teil Nr.</u> | <u>B e z e i c h n u n g</u>  | <u>D e s c r i p t i o n</u> | <u>Anzahl</u>    |
|-----------------|-----------------|-------------------------------|------------------------------|------------------|
| <u>Ref. No.</u> | <u>Part No.</u> |                               |                              | <u>Amt. Req.</u> |
| 1               | 51351 G         | Halter f. Führung             | Fulcrum Bearing Bracket      | 1                |
| 2               | 22585 A         | Schraube                      | Screw                        | 9                |
| 3               | 22570 A         | Schraube                      | Screw                        | 2                |
| 4               | 51351 F         | Führung                       | Eyelet                       | 1                |
| 5               | 51351 E         | Schlingenrückhalter           | Loop Retainer Hook           | 1                |
| 6               | 51351 J         | Abstandsscheibe               | Shim (as required)           | 1                |
| 7               | 29126 DR        | Kurbelantrieb kompl.          | Crank Drive Assembly         | 1                |
| 8               | 604             | Schraube                      | Screw                        | 2                |
| 9               | 22757 F         | Schraube                      | Screw                        | 1                |
| 10              | 51351 D         | Gelenk                        | Link                         | 1                |
| 11              | 61451 D         | Lagernadeln                   | Needle Bearing Rollers       | 16               |
| 12              | 51351 B         | Kurbel f. Schleifenrückhalter | Loop Retainer Driving Crank  | 1                |
| 13              | 51382           | Oberer Deckel f. Ölkammer     | Oil Reservoir Top Cover      | 1                |
| 14              | 51351 C         | Buchse                        | Crank Bushing                | 1                |
| 15              | 51382 A         | Dichtung                      | Gasket                       | 1                |
| 16              | 667 C-8         | Stift                         | Pin                          | 2                |
| 17              | 51351 A         | Zahnrad, getrieben            | Loop Retainer Driven Gear    | 1                |
| 18              | 22580 E         | Schraube                      | Screw                        | 2                |
| 19              | 39147 D         | Stellring                     | Adjusting Collar             | 1                |
| 20              | 88              | Schraube                      | Screw                        | 2                |
| 21              | 51351           | Zahnrad, treibend             | Loop Retainer Driven Gear    | 1                |
| 22              | 98              | Schraube                      | Screw                        | 2                |
| 23              | 51351 H         | Zwischenring                  | Drive Gear Spacer            | 1                |
| 24              | 51423 C         | Fadenaufnehmer                | Take-up                      | 1                |
| 25              | 96              | Schraube                      | Screw                        | 1                |
| 26              | 22580 D         | Schraube                      | Screw                        | 1                |
| 27              | 51357 A         | Fadenabzugsplatte             | Cast-off Wire Support        | 1                |
| 28              | 50-216 BLK      | Stift                         | Pin                          | 2                |
| 29              | 51204 A         | Halter f. Abzugsfinger        | Retainer Finger Holder       | 1                |
| 30              | 22798 A         | Schraube                      | Screw                        | 1                |
| 31              | 51204           | Fadenrückhaltefinger          | Retainer                     | 1                |
| 32              | 51204 B         | Fadenabzugsfinger             | Cast-off                     | 1                |
| 33              | J 87 J          | Schraube                      | Screw                        | 2                |
| 34              | 77              | Schraube                      | Screw                        | 1                |
| 35              | 51204 C         | Halter f. Fadenabzugsfinger   | Auxiliary Cast-off Support   | 1                |
| 36              | 21657 E         | Scheibe                       | Washer                       | 1                |
| 37              | 22528           | Schraube                      | Screw                        | 1                |
| 38              | 51311           | Fadenabzugsdraht              | Loop Retaining Wire          | 1                |

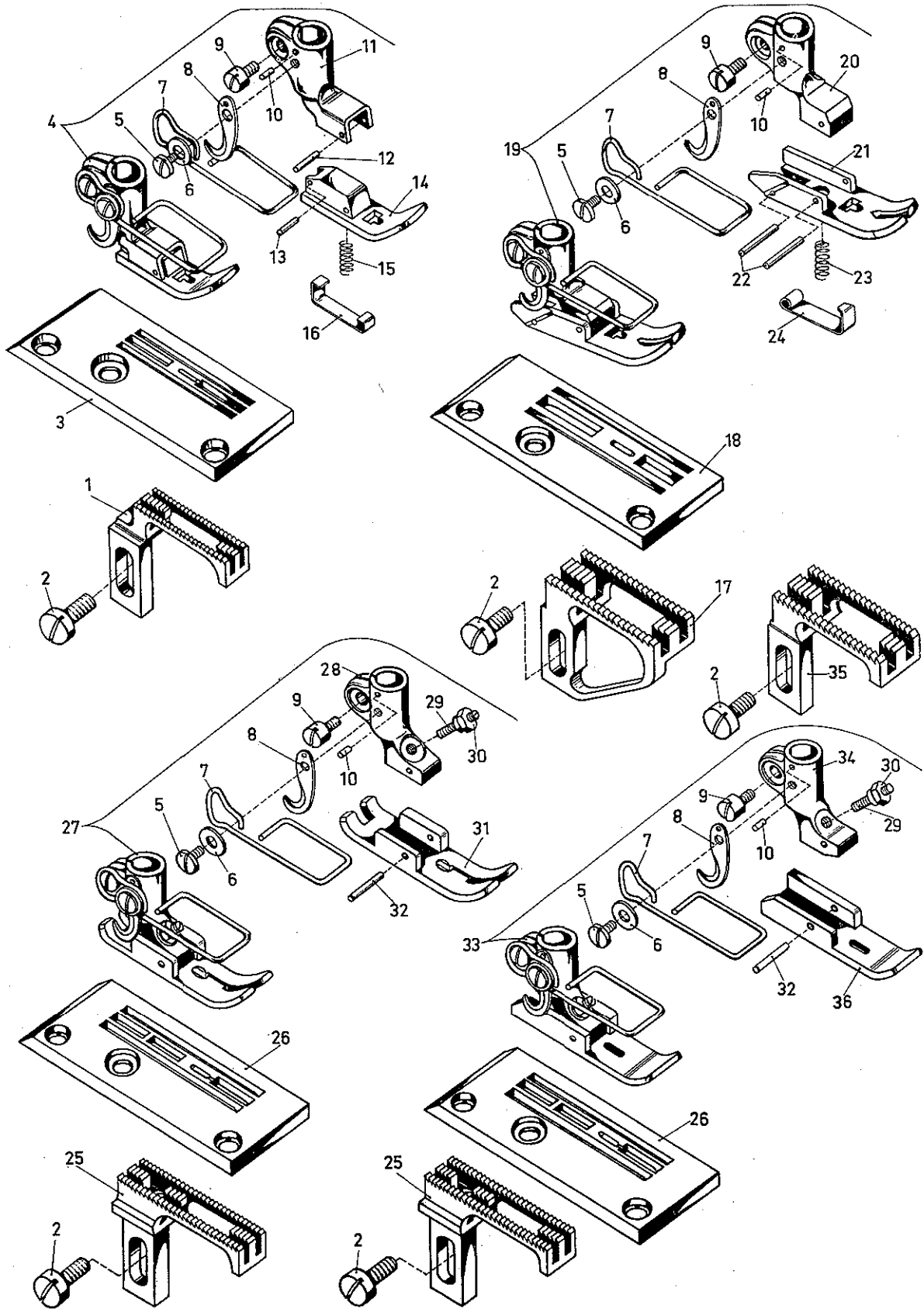




| <u>Pos. Nr.</u> | <u>Teil Nr.</u> | <u>B e z e i c h n u n g</u>                 | <u>D e s c r i p t i o n</u>                | <u>Anzahl</u>    |
|-----------------|-----------------|--|---|------------------|
| <u>Ref. No.</u> | <u>Part No.</u> |  |   | <u>Amt. Req.</u> |
| 1               | 43266           | Mutter                                       | Nut   | 1                |
| 2               | 51491 C         | Fadeneinführung                              | Thread Lead-in Guid                         | 2                |
| 3               | 51292 D         | Fadenführung                                 | Tension Thread Eyelet                       | 2                |
| 6               | 51292 A         | Fadenspannungshülse                          | Tension Post Ferrule                        | 2                |
| 7               | 51292 G         | Fadenspannungsbolzen                         | Tension Post                                | 2                |
| 8               | 109             | F'Sp'Scheibe                                 | Tension Disc                                | 4                |
| 9               | 51292 F-8       | N'F'Sp'Feder                                 | Tension Spring-Needle                       | 1                |
| 10              | 51292 C         | F'Sp'Mutter                                  | Tension Nut                                 | 2                |
| 11              | 51292 F-2       | Gr'F'Sp'Feder                                | Tension Spring-Looper                       | 1                |
| 12              | 22598 C         | Schraube                                     | Screw                                       | 1                |
| 13              | 80557           | Scheibe                                      | Washer                                      | 2                |
| 14              | 21657-3         | Fadenentspanner                              | Tension Disc Separator                      | 1                |
| 15              | 52892           | Fadenspannungsträger                         | Tension Post Support                        | 1                |
| 16              | 51257 K         | Drückerfußstange                             | Presser Bar                                 | 1                |
| 17              | 51257 M         | Drückerfußverbindung u. Führung              | Presser Bar Connection and<br>Guide         | 1                |
| 18              | 531             | Schraube                                     | Screw                                       | 1                |
| 19              | 402             | Ansatzschraube                               | Nipper Spring Screw                         | 1                |
| 20              | 51256 C         | Drückerfußfeder                              | Presser Bar Spring                          | 1                |
| 21              | 51256 N         | Drückerfuß-Führungsbuchse oben               | Presser Springs Regulator                   | 1                |
| 22              | 53783 L         | Winkelhebel f. Lifter                        | Lifter Lever Bell Crank                     | 1                |
| 23              | 52883 S         | Feder f. Lifterhebel                         | Lifter Lever Bell Crank Spring              | 1                |
| 24              | 22557 B         | Schraube                                     | Screw                                       | 1                |
| 25              | 22758 C         | Schraube                                     | Screw                                       | 1                |
| 26              | 53783 A         | Lifterhebelgelenk                            | Lifter Lever Link                           | 1                |
| 27              | 53783 M         | Verbindungsstange f. Lifter                  | Presser Foot Lifter Lever<br>Connecting Rod | 1                |
| 28              | 53783 N         | Lifterhebel-Verbindungsstück                 | Lifter Lever internal                       | 1                |
| 29              | 22537           | Schraube                                     | Screw                                       | 1                |
| 30              | 660-207         | Ölabstreifring f. Lifterhebelbuchse          | Oil Seal Ring                               | 1                |
| 31              | G 51283 H       | Drückerfuß-Lifterhebel u.<br>Spannungsöffner | Lifter Lever                                | 1                |
| 32              | 21657 Y         | Verbindungsstück                             | Tension Release Lever Shaft<br>Connection   | 1                |
| 33              | 22596           | Schraube                                     | Screw                                       | 1                |
| 34              | 21657 W         | Spannungsöffnerstange                        | Tension Release and Lifter<br>Lever Shaft   | 1                |



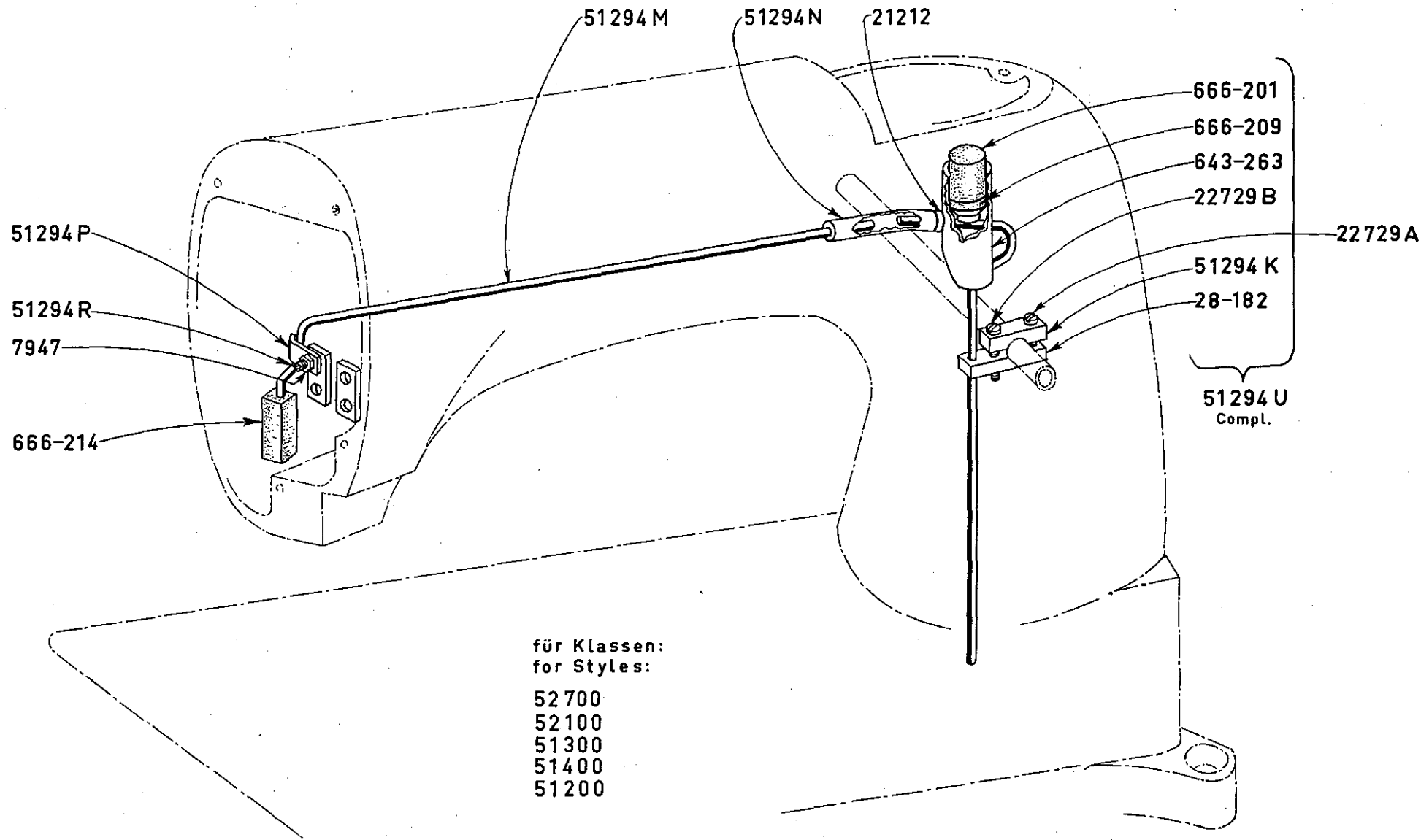
| <u>Pos. Nr.</u><br><u>Ref. No.</u> | <u>Teil Nr.</u><br><u>Part No.</u> | <u>B e z e i c h n u n g</u> | <u>D e s c r i p t i o n</u> | <u>Anzahl</u><br><u>Amt. Req.</u> |
|------------------------------------|------------------------------------|------------------------------|------------------------------|-----------------------------------|
| 1                                  | G 51301 D                          | Tischplatte                  | Cloth Plate                  | 1                                 |
| 2                                  | 80                                 | Schraube                     | Screw                        | 3                                 |
| 3                                  | 22839 C                            | Schraube                     | Screw                        | 2                                 |
| 4                                  | 51281 AC                           | Feder f. Tischplattendeckel  | Cloth Plate Cover Spring     | 1                                 |
| 5                                  | 35772 H                            | Scheibe                      | Washer                       | 3                                 |
| 6                                  | 22760 A                            | Schraube                     | Screw                        | 3                                 |
| 7                                  | 22845 B                            | Schraube                     | Screw                        | 1                                 |
| 8                                  | 51281 AS                           |                              |                              |                                   |
|                                    | -222                               | Tischplattendeckel           | Cloth Plate Cover            | 1                                 |
| 9                                  | 24                                 | Stoffanschlag                | Edge Guide                   | 1                                 |
| 10                                 | 25                                 | Schraube                     | Screw                        | 2                                 |
| 11                                 | G 51382 BA                         | Winkel f. Abdeckblech        | Bracket for Oil Shield       | 1                                 |
| 12                                 | 22848                              | Schraube                     | Screw                        | 3                                 |
| 13                                 | G 51381 BD                         | Abdeckblech hinten           | Oil Shield rear              | 1                                 |
| 14                                 | 99295                              | Schraube                     | Screw                        | 4                                 |
| 15                                 | G 51381 BA                         | Abdeckblech links            | Oil Shield left              | 1                                 |
| 16                                 | G 51282 AJ                         | Abdeckblech vorn kompl.      | Oil Shield front cpl.        | 1                                 |
| 17                                 | 51282 AK                           | Feder                        | Spring                       | 2                                 |
| 18                                 | 52978 G                            | Stift                        | Pin                          | 1                                 |
| 19                                 | 25 S                               | Schraube                     | Screw                        | 2                                 |



| <u>Pos. Nr.</u> | <u>Teil Nr.</u>   | <u>Bezeichnung</u>                            | <u>Description</u>                            | <u>Anzahl</u>    |
|-----------------|-------------------|---|---|------------------|
| <u>Ref. No.</u> | <u>Part No.</u>   |   |   | <u>Amt. Req.</u> |
| 1               | G 51305 BA        | Transporteur                                  | Feed Dog                                      | 1                |
| 2               | 22528             | Schraube                                      | Screw   | 3                |
| 3               | G 51324 BA        | Stichplatte                                   | Throat Plate                                  | 1                |
| 4               | 51320 N           | Drückerfuß kompl.                             | Presser Foot compl.                           | 1                |
| 5               | 22768             | Schraube                                      | Screw   | 3                |
| 6               | 41358             | Scheibe                                       | Washer  | 3                |
| 7               | G 21695 P         | Fingerschutz                                  | Finger Protector                              | 3                |
| 8               | 1741 B            | Abschneidmesser                               | Chain Cutting Knife                           | 3                |
| 9               | 91                | Schraube                                      | Screw   | 3                |
| 10              | 1741 A            | Stift   | Pin   | 3                |
| 11              | G 51330 AK        | Drückerfußnabe                                | Presser Foot Shank                            | 1                |
| 12              | 1025104 (12,0 lg) | Stift 1,4 <sup>ø</sup> x 12,0 lg.             | Pin 1,4 <sup>ø</sup> x 12,0 lg.               | 1                |
| 13              | 1025104 ( 8,0 lg) | Stift 1,4 <sup>ø</sup> x 8,0 lg.              | Pin 1,4 <sup>ø</sup> x 8,0 lg.                | 1                |
| 14              | G 51330 AL        | Drückerfußsohle                               | Presser Foot Bottom                           | 1                |
| 15              | 51330 W           | Feder   | Spring  | 1                |
| 16              | 51330 AM          | Kettelplättchen                               | Presser Foot Yielding Section                 | 1                |
| 17              | G 51305 BE        | Transporteur                                  | Feed Dog                                      | 1                |
| 18              | G 51324 BD        | Stichplatte                                   | Throat Plate                                  | 1                |
| 19              | G 51320           | Drückerfuß kompl.                             | Presser Foot compl.                           | 1                |
| 20              | G 51330 C         | Drückerfußnabe                                | Presser Foot Shank                            | 1                |
| 21              | G 51330 A         | Drückerfußsohle                               | Presser Foot Bottom                           | 1                |
| 22              | 1025104 (15,5 lg) | Stift 1,4 <sup>ø</sup> x 15,5 lg.             | Pin 1,4 <sup>ø</sup> x 15,5 lg.               | 2                |
| 23              | 51930             | Feder   | Spring  | 1                |
| 24              | G 51330 B         | Kettelplättchen                               | Presser Foot Yielding Section                 | 1                |
| 25              | G 51305 CA        | Transporteur                                  | Feed Dog                                      | 1                |
| 26              | G 51324 CA        | Stichplatte                                   | Throat Plate                                  | 1                |
| 27              | G 51320 KE        | Drückerfuß kompl.                             | Presser Foot compl.                           | 1                |
| 28              | G 51330 D         | Drückerfußnabe                                | Presser Foot Shank                            | 1                |
| 29              | 22840 A           | Schraube                                      | Screw   | 1                |
| 30              | 51430 F           | Mutter  | Nut   | 1                |
| 31              | G 51330 E         | Drückerfußsohle                               | Presser Foot Bottom                           | 1                |
| 32              | 1025108 (12,6 lg) | Stift 1,8 <sup>ø</sup> x 12,6 lg.             | Pin 1,8 <sup>ø</sup> x 12,6 lg.               | 1                |
| 33              | G 51320 CA        | Drückerfuß kompl. ersetzt durch<br>G 51320 KE | Presser Foot compl. replaced<br>by G 51320 KE | 1                |
| 34              | G 51330 CB        | Drückerfußnabe                                | Presser Foot Shank                            | 1                |
| 35              | G 51305 BD        | Transporteur                                  | Feed Dog                                      | 1                |
| 36              | G 51330 CA        | Drückerfußsohle                               | Presser Foot Bottom                           | 1                |

ÖLSIPHON / OIL SIPHON

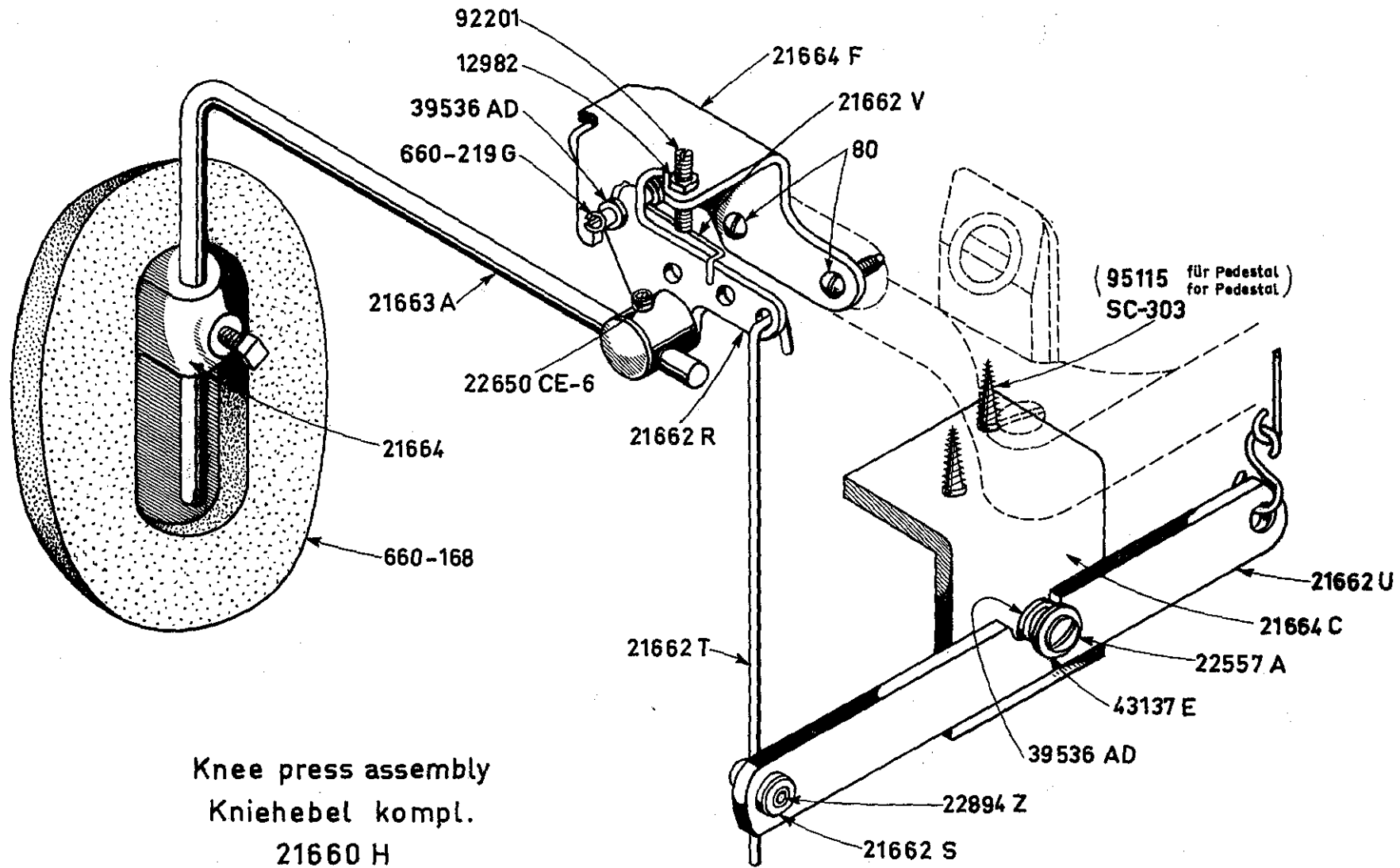
- 10 -



für Klassen:  
for Styles:

- 52 700
- 52 100
- 51 300
- 51 400
- 51 200

| <u>Teil Nr.</u><br><u>Part No.</u> | <u>B e z e i c h n u n g</u> | <u>D e s c r i p t i o n</u>            | <u>Anzahl</u><br><u>Amt. Req.</u> |
|------------------------------------|------------------------------|---|-----------------------------------|
| 28-182                             | Unterer Klemmbacken          | Clamp, lower                            | 1                                 |
| 643-263                            | Ölsyphon                     | Oil Siphon                              | 1                                 |
| 666-201                            | Filzstopfen                  | Felt Plug                               | 1                                 |
| 666-209                            | Filzscheibe                  | Felt Plug                               | 1                                 |
| 666-214                            | Ölfilz                       | Felt Lint Filter                        | 1                                 |
| 7947                               | Mutter                       | Nut                                     | 1                                 |
| 21212                              | Ring für Ölsyphonverbindung  | Locking Ring, for oil siphon connection | 1                                 |
| 22729 A                            | Schraube                     | Screw                                   | 1                                 |
| 22729 B                            | Schraube                     | Screw                                   | 1                                 |
| 51294 K                            | Oberer Klemmbacken           | Clamp, upper                            | 1                                 |
| 51294 M                            | Ölrohr                       | Oil Tube                                | 1                                 |
| 51294 N                            | Ölrohrverbindung             | Oil Tube Connection                     | 1                                 |
| 51294 P                            | Klemme für Ölrohr            | Oil Tube Clamp                          | 1                                 |
| 51294 R                            | Schraube                     | Screw                                   | 1                                 |
| 51294 U                            | Ölsyphon kompl.              | Oil Siphon Assembly                     | 1                                 |

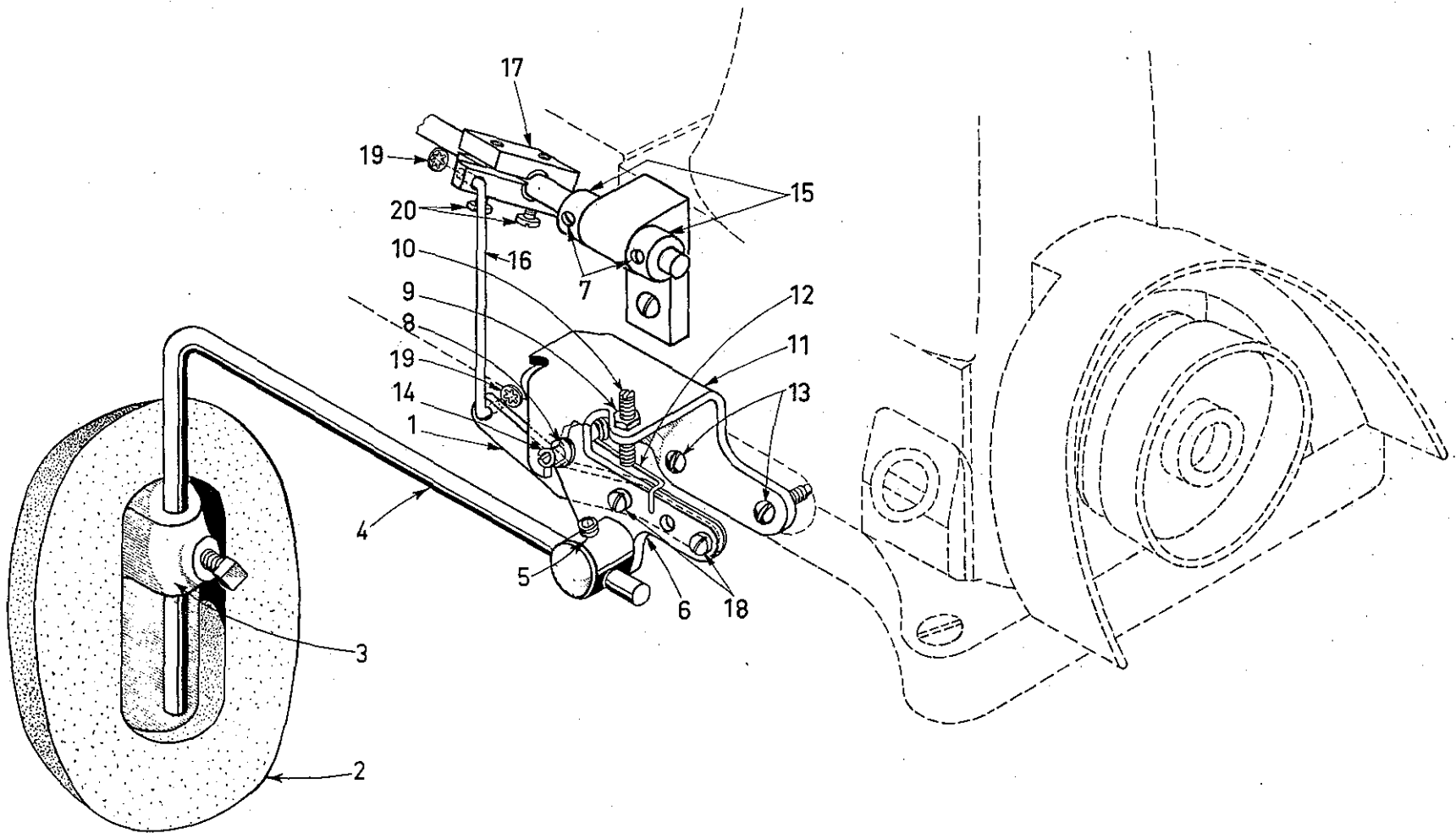


Knee press assembly  
Kniehebel kompl.  
21660 H

Zchg. Nr. 21278 -N  
24.4.63 B

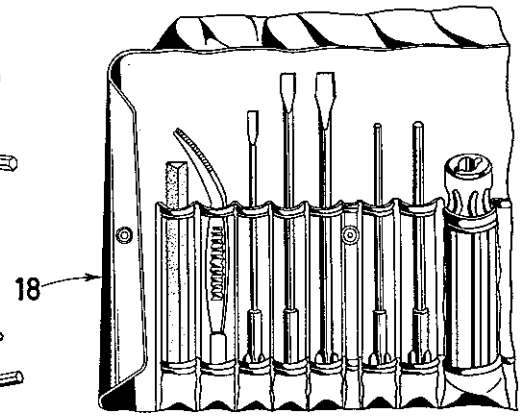
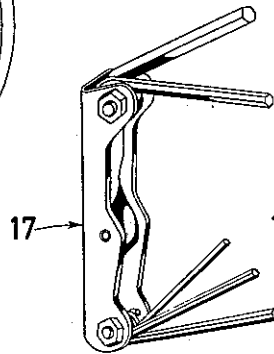
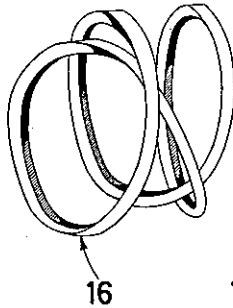
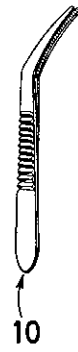
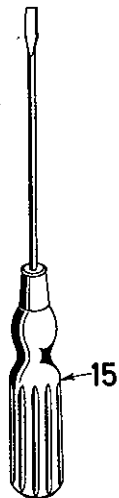
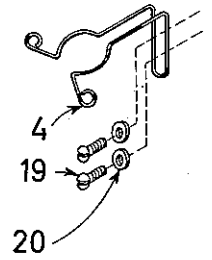
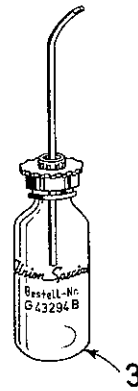
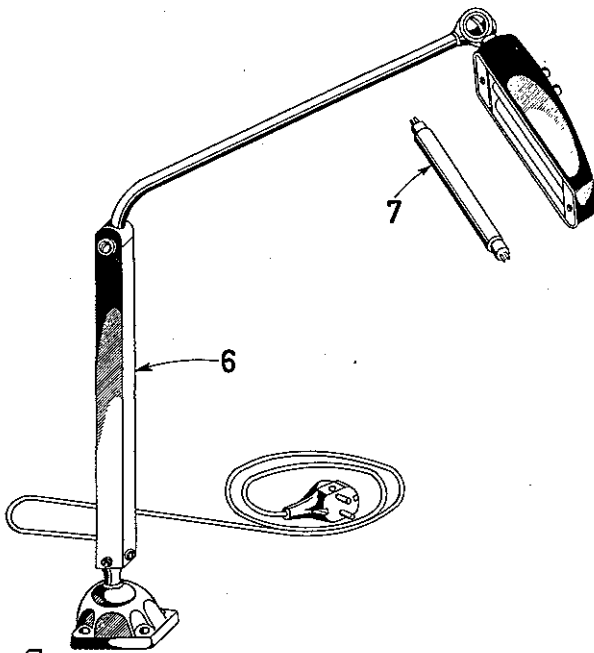
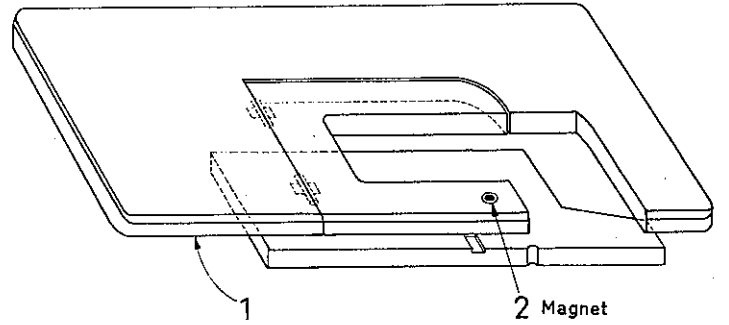
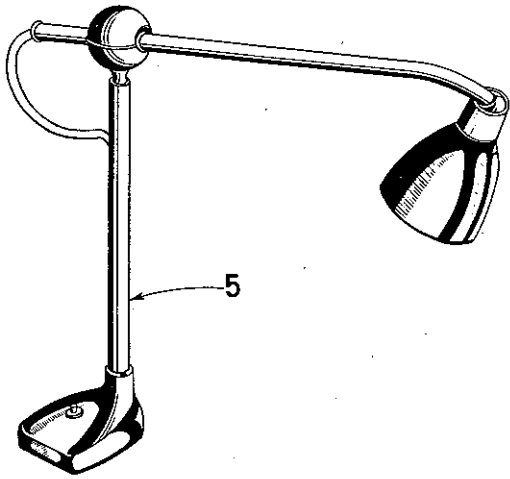


| <u>Teil Nr.</u> | <u>B e z e i c h n u n g</u>         | <u>D e s c r i p t i o n</u> | <u>Anzahl</u>    |
|-----------------|--------------------------------------|------------------------------|------------------|
| <u>Part No.</u> |                                      |                              | <u>Amt. Req.</u> |
| 21660 H         | Kniehebel komplett                   | Knee press assembly          | 1                |
| 660-168         | Gummipolster                         | Knee Press Plate Cushion     | 1                |
| 21664           | Kniedruckscheibe                     | Knee Press Plate             | 1                |
| 21663 A         | Hebelstange                          | Knee Press Plate Rod         | 1                |
| 22650 CE-6      | Schraube                             | Screw                        | 1                |
| 21662 R         | Verbindungshebel                     | Connection Lever             | 1                |
| 660-219 G       | Rollenbolzen                         | Roll Pin                     | 1                |
| 39563 AD        | Scheibe                              | Washer                       | 1                |
| 12982           | Mutter                               | Nut                          | 1                |
| 92201           | Einstellschraube                     | Adjusting Screw              | 1                |
| 21664 F         | Kniehebelträger                      | Mounting Bracket             | 1                |
| 21662 V         | Feder                                | Spring                       | 1                |
| 80              | Schraube                             | Screw                        | 2                |
| SC 303          | Holzschraube                         | Wood Screw                   | 2                |
| 21662 U         | Lifterhebel                          | Knee Press Lever             | 1                |
| 21664 C         | Winkelstück zur Kniehebelbefestigung | Bracket                      | 1                |
| 22557 A         | Schraube                             | Screw                        | 1                |
| 43137 E         | Scheibe                              | Washer                       | 1                |
| 39536 AD        | Scheibe                              | Washer                       | 1                |
| 22894 Z         | Schraube                             | Screw                        | 1                |
| 21662 S         | Verbindungsgelenk                    | Connection Link              | 1                |
| 21662 T         | Verbindungsstange                    | Connection                   | 1                |
| 95115           | Schraube f. Pedestal                 | Screw for Pedestal           | 2                |



Kniehebel zum Einschalten des Rückwärtstransport.  
Knee Press Assembly for Actuating Reverse Feed Mechanism.

| <u>Pos. Nr.</u> | <u>Teil Nr.</u> | <u>B e z e i c h n u n g</u> | <u>D e s c r i p t i o n</u> | <u>Anzahl</u>    |
|-----------------|-----------------|------------------------------|------------------------------|------------------|
| <u>Ref. No.</u> | <u>Part No.</u> |                              |                              | <u>Amt. Req.</u> |
| 1               | 51345           | Betätigungshebel             | Knee Press Actuating Lever   | 1                |
| 2               | 660-168         | Gummipolster                 | Knee Press Plate Cushion     | 1                |
| 3               | 21664           | Kniedruckscheibe             | Knee Press Plate             | 1                |
| 4               | 21663 A         | Hebelstange                  | Knee Press Plate Lever       | 1                |
| 5               | 22650 CE-6      | Schraube                     | Screw                        | 1                |
| 6               | 21662 R         | Verbindungshebel             | Knee Press Lifter Arm        | 1                |
| 7               | 22560 B         | Schraube                     | Screw                        | 1                |
| 8               | 39536 AD        | Scheibe                      | Washer                       | 1                |
| 9               | 12982           | Mutter                       | Nut                          | 1                |
| 10              | 92201           | Einstellschraube             | Screw                        | 1                |
| 11              | 21664 F         | Kniehebelträger              | Mounting Bracket             | 1                |
| 12              | 21662 V         | Feder                        | Spring                       | 1                |
| 13              | 80              | Schraube                     | Screw                        | 2                |
| 14              | 660-219 G       | Rollenbolzen                 | Roll Pin                     | 1                |
| 15              | 460             | Stellring                    | Collar                       | 2                |
| 16              | 51345 A         | Verbindungsstange            | Connecting Link              | 1                |
| 17              | 51345 B         | Klemmstück                   | Control Lever                | 1                |
| 18              | 22569 G         | Schraube                     | Screw                        | 2                |
| 19              | 660-283 C       | Sicherungsring               | Fastener                     | 2                |
| 20              | 22516 A         | Schraube                     | Screw                        | 2                |



| <u>Pos. Nr.</u> | <u>Teil Nr.</u> | <u>B e z e i c h n u n g</u>  | <u>D e s c r i p t i o n</u>   |
|-----------------|-----------------|---|--|
| <u>Ref. No.</u> | <u>Part No.</u> |   |  |
| 1               | G 21371 BA      | Tischplatte kompl.<br><u>Enthält:</u><br>1-G 21371 BA-1 Tischplatte allein<br>1- 90640 BA Tischunterplatte<br>1- 999-7 Riegel<br>2- 8562 Filz<br>1-G 21371 GV-3 Stütze<br>1-G 21371 GV-8 Auflage<br><br>7- 95750 Ensatz (Gew.Einsatz)<br><br>8- 95290 Sechskantmutter<br>4- 95060 Sechskantschraube<br>12- 1021 U Unterlegscheibe<br>3- 95005 Sechskantschraube<br>4- 90561 B Holzschraube<br>2- 90561 A Holzschraube | Table Board compl.<br><u>Contains:</u><br>1-G 21371 BA-1 Table Board<br>1- 90640 BA Underplate<br>1- 999-7 Bolt<br>2- 8562 Felt<br>1-G 21371 GV-3 Support<br>1-G 21371 GV-8 Rest for Hinged<br>Table Board<br>7- 95750 Thread Bushing for<br>fastening Underplate<br>8- 95290 Nut<br>4- 95060 Hexagon Screw<br>12- 1021 U Washer<br>3- 95005 Hexagon Screw<br>4- 90561 B Wood Screw<br>2- 90561 A Wood Screw |
| 2               | 90710 A         | Magnet auf Tischplatte  | Magnet for Table Board   |
| 3               | G 43294 B       | Ölkanne   | Oil Can  |
| 4               | G 27-312        | Ölkannenthalter   | Oil Can Clamp  |
| 5               | 998-202         | Nähleuchte  | Light  |
| 6               | 998-204         | Nähleuchte  | Light  |
| 7               | 998-204 A       | Leuchtstoffröhre 4 Watt f.Nähleuchte  | Fluorescent Tube 4 W   |
| 8               | 90561           | Holzsenkschraube zum Befestigen von<br>Fadenständern, Bandrollenhaltern usw.  | Wood Screw for Thread Stands,<br>Tape Reels etc.   |
| 9               | 116             | Mutterschlüssel 7,2 mm Schlüsselweite   | Wrench 9/32"   |
| 10              | 118 B           | Pinzette  | Thread Tweezers  |
| 11              | 21338 B         | Mutterschlüssel 12,7 mm Schlüssel-<br>weite   | Wrench 1/2"  |
| 12              | 21388           | Mutterschlüssel 9,5 mm Schlüssel-<br>weite  | Wrench 3/8"  |
| 13              | 21388 W         | Mutterschlüssel 7,2 mm Schlüssel-<br>weite  | Wrench 9/32"   |
| 14              | 21202           | Schraubenzieher 5,5 mm breit  | Screw Driver 1/8" wide   |
| 15              | 21201           | Schraubenzieher 3 mm breit  | Screw Driver 7/32" wide  |
| 16              | 90953 N-800     | Keilriemen f. vollversenkte<br>Aufstellung  | Vee Belt for fully submerged<br>installation   |
| 17              | 21388 AN        | 1 geschlossener Satz Innen-Sechskant-<br>Schlüssel in Taschenmesserform   | Socket Head Wrench Kit   |
| 18              | G 21208         | Werkzeugtasche  | Tool-Bag   |
| 19              | 95652           | Halbrundkopfschraube  | Round Head Screw   |
| 20              | 20              | Scheibe   | Washer   |

AUF WELCHER SEITE FINDE ICH TEILE UND IHRE ABBILDUNGEN ?

NUMERICAL INDEX OF PARTS

| <u>Teil Nr.</u>  | <u>Seite</u> | <u>Teil Nr.</u>    | <u>Seite</u> | <u>Teil Nr.</u>     | <u>Seite</u> | <u>Teil Nr.</u>    | <u>Seite</u> |
|------------------|--------------|--------------------|--------------|---------------------|--------------|--------------------|--------------|
| <u>Part No.</u>  | <u>Page</u>  | <u>Part No.</u>    | <u>Page</u>  | <u>Part No.</u>     | <u>Page</u>  | <u>Part No.</u>    | <u>Page</u>  |
| 8 A.....5        |              | 531.....2,3,7      |              | 21657 W.....7       |              | 22760 A.....8      |              |
| 18.....4         |              | 538.....5          |              | 21657 X.....2       |              | 22768.....3,9      |              |
| 20.....1,4,5,13  |              | 539.....1          |              | 21657 Y.....7       |              | 22798 A.....6      |              |
| 24.....8         |              | 604.....6          |              | 21660 H.....11      |              | 22811 B.....4      |              |
| 25.....8         |              | 605 A.....1        |              | 21662 R.....11,12   |              | 22823 A.....2      |              |
| 25 S.....8       |              | 634-127 BLK...2    |              | 21662 S.....11      |              | G 22823 B.....2    |              |
| M-25.....9       |              | 643-263.....10     |              | 21662 T.....11      |              | 22829.....4        |              |
| G 27-312.....13  |              | 652 C-9.....3      |              | 21662 U.....11      |              | 22839 C.....8      |              |
| 28-182.....10    |              | 660-136.....2      |              | 21662 V.....11,12   |              | 22840 A.....9      |              |
| 50-216 BLK...6   |              | 660-168.....11,12  |              | 21663 A.....11,12   |              | 22845 B.....8      |              |
| G 50-430.....4   |              | 660-169.....5      |              | 21664.....11,12     |              | 22848.....1,8      |              |
| G 50-434.....2   |              | 660-202.....3      |              | 21664 C.....11      |              | 22852 A.....3      |              |
| G 50-497.....5   |              | 660-207.....7      |              | 21664 F.....11,12   |              | 22863.....5        |              |
| G 50-553.....5   |              | 660-212.....3      |              | G 21695 P.....9     |              | 22883 A.....3      |              |
| 50-789.....1     |              | 660-219 G....11,12 |              | 22513.....1         |              | 22889 A.....1      |              |
| 52 A.....1       |              | 660-240.....13     |              | 22519 H.....4       |              | 22889 C.....2      |              |
| 54.....3         |              | 660-283 C....12    |              | 22528.....5,6,9     |              | 22889 B.....2      |              |
| 56.....3         |              | 660-310.....4      |              | 22537.....7         |              | 22894 C.....3      |              |
| 57 WB.....1      |              | 666-65.....2       |              | 22539 H.....2       |              | 22894 D.....3      |              |
| 57 WD.....1      |              | 666-111.....2      |              | 22539 R.....2       |              | 22894 G.....3      |              |
| 73.....4         |              | 666-114.....2      |              | 22541 B.....1       |              | 22894 H.....4      |              |
| HA 73 B.....5    |              | 666-118.....2      |              | 22542.....1         |              | 22894 J.....3,5    |              |
| 77.....3,4,5,6   |              | 666-149.....3,4,5  |              | 22548.....1         |              | 22894 Z.....11     |              |
| 78.....3         |              | 666-170.....3      |              | 22557 A.....11      |              | 29066 R.....3      |              |
| 80.....1,8,11,12 |              | 666-179.....2      |              | 22557 B.....7       |              | 29105 Z.....3      |              |
| 81.....3         |              | 666-201.....10     |              | 22559 A.....3       |              | 29126 DR.....6     |              |
| 82.....5         |              | 666-209.....10     |              | 22559 B.....3       |              | 29192.....4        |              |
| 87.....1         |              | 666-214.....10     |              | 22559 G.....3       |              | 29348 P.....3      |              |
| J 87 J.....6     |              | 667-C-8.....2,6    |              | 22560 B.....2,5,12  |              | 29476 FF.....3     |              |
| 88.....4,6       |              | 719.....3          |              | 22562 A.....3,5     |              | G 29476 BA.....5   |              |
| 88 B.....5       |              | 1741 A.....9       |              | 22563.....4         |              | G 29476 DR.....5   |              |
| 90.....1,2       |              | 1741 B.....9       |              | 22565 C.....5       |              | 29476 DV.....4     |              |
| 91.....9         |              | 6042 A.....2       |              | 22569 B.....1,2,3   |              | 35178 D.....2      |              |
| 93.....1,5       |              | 7947.....1,5,10    |              | 22569 G.....12      |              | G 35731 A.....1    |              |
| 95.....1,3       |              | 12538.....4        |              | 22570 A.....6       |              | 35772 H.....8      |              |
| 96.....4,5,6     |              | 12982.....3,11,12  |              | 22571.....2         |              | 39147 D.....6      |              |
| 98.....4,5,6     |              | 15438 C.....1      |              | 22571 A.....2       |              | 39536 AD.....11,12 |              |
| 98 A.....1       |              | 15465 F.....4      |              | 22580 D.....6       |              | 39563 AD.....11    |              |
| 109.....7        |              | 15872 F-5.....5    |              | 22580 E.....6       |              | 39582 L.....1      |              |
| 116.....13       |              | 21201.....13       |              | 22585 A.....3,6     |              | 39595.....2        |              |
| 136.....5        |              | 21202.....13       |              | 22586 R.....3       |              | 41358.....9        |              |
| 136 A.....5      |              | G 21208.....13     |              | 22596.....7         |              | 41394 A.....1      |              |
| G 196.....3      |              | 21212.....10       |              | 22596 B.....4       |              | 43137 E.....11     |              |
| 258 A.....2,4,5  |              | 21338 B.....13     |              | 22598 C.....7       |              | 43266.....7        |              |
| 269.....4,5      |              | G 21371 BA.....13  |              | 22650 CE-6....11,12 |              | G 43294 B.....13   |              |
| SC 303.....11    |              | GB 21375 AH.....1  |              | 22729.....3         |              | 43296.....1        |              |
| 374.....5        |              | 21388.....13       |              | 22729 A.....10      |              | 51054.....3        |              |
| 402.....7        |              | 21388 W.....13     |              | 22729 B.....10      |              | 51134 C.....5      |              |
| 421 E.....2      |              | 21388 AN.....13    |              | 22733 B.....1       |              | G 51134 H.....5    |              |
| 460.....5,12     |              | 21657-3.....7      |              | 22757 F.....6       |              | 51134 J.....5      |              |
| 482.....5        |              | 21657 E.....6      |              | 22758 C.....7       |              | 51134 P.....5      |              |

AUF WELCHER SEITE FINDE ICH TEILE UND IHRE ABBILDUNGEN ?

NUMERICAL INDEX OF PARTS

| <u>Teil Nr.</u> | <u>Seite</u> | <u>Teil Nr.</u>    | <u>Seite</u> | <u>Teil Nr.</u>  | <u>Seite</u> | <u>Teil Nr.</u>  | <u>Seite</u> |
|-----------------|--------------|--------------------|--------------|------------------|--------------|------------------|--------------|
| <u>Part No.</u> | <u>Page</u>  | <u>Part No.</u>    | <u>Page</u>  | <u>Part No.</u>  | <u>Page</u>  | <u>Part No.</u>  | <u>Page</u>  |
| 51134 R.....5   |              | 51257 M.....7      |              | G 51330 E.....9  |              | 51493 E.....2    |              |
| 51142 C.....5   |              | 51257 AA.....2     |              | G 51330 AK.....9 |              | 51493 K.....2    |              |
| 51144.....4     |              | 51258.....3        |              | G 51330 AL.....9 |              | 51493 AG.....2   |              |
| 51145 A.....4   |              | 51258 A.....3      |              | G 51330 CA.....9 |              | G 51493 AG.....2 |              |
| G 51145 A.....5 |              | 51280 A.....1      |              | G 51330 CB.....9 |              | 51493 AH.....2   |              |
| 51147.....3     |              | 51280 J.....1      |              | 51330 AM.....9   |              | 51493 AK.....2   |              |
| 51150.....3     |              | 51281 AC.....8     |              | G 51333.....5    |              | 51493 AZ.....2   |              |
| 51190 D.....3   |              | 51281 AS-222...8   |              | G 51334.....5    |              | 51493 BC.....2   |              |
| 51204.....6     |              | 51282 Y.....1      |              | G 51334 A.....5  |              | 51493 BF.....2   |              |
| 51204 A.....6   |              | 51282 Z.....1      |              | G 51334 B.....5  |              | 51493 BG.....2   |              |
| 51204 B.....6   |              | 51282 AC.....1     |              | G 51335.....5    |              | 51493 BH.....2   |              |
| 51204 C.....6   |              | 51282 AE.....1     |              | G 51336.....5    |              | 51493 BJ.....2   |              |
| 51213.....4     |              | 51282 AJ.....8     |              | G 51336 A.....2  |              | 51493 BK.....2   |              |
| 51215 J.....3   |              | 51282 AK.....8     |              | G 51336 B.....5  |              | G 51493 BP.....3 |              |
| 51216 M.....3   |              | G 51283 H.....7    |              | G 51338.....5    |              | 51741 E.....4    |              |
| 51216 G.....3   |              | 51290 R.....2      |              | G 51338 A.....5  |              | 51745.....4      |              |
| 51216 N.....3   |              | 51290 T.....2      |              | G 51338 B.....5  |              | 51930.....9      |              |
| 51216 P.....3   |              | 51291 A.....1      |              | 51345.....12     |              | 52444 B.....4    |              |
| 51217 C.....3   |              | 51292 A.....7      |              | 51345 A.....12   |              | 52794 G.....2    |              |
| G 51235.....5   |              | 51292 C.....7      |              | 51345 B.....12   |              | 52825 D.....4    |              |
| G 51235 A.....5 |              | 51292 D.....7      |              | G 51345.....5    |              | 52836 R.....2    |              |
| 51236 A.....4,5 |              | 51292 F-2.....7    |              | G 51345 A.....5  |              | 52836 P.....2    |              |
| 51236 F.....5   |              | 51292 F-8.....7    |              | G 51345 B.....5  |              | 52841 G.....3    |              |
| 51236 G.....5   |              | 51292 G.....7      |              | G 51345 C.....5  |              | 52841 J.....3    |              |
| 51240 D.....4   |              | 51294 K.....10     |              | G 51346.....5    |              | 52882 L.....1    |              |
| 51241 H.....4   |              | 51294 M.....10     |              | G 51346 A.....5  |              | 52882 M.....1    |              |
| 51241 K.....4   |              | 51294 N.....10     |              | G 51347.....5    |              | 52882 P.....1    |              |
| 51242 L.....3   |              | 51294 P.....1,10   |              | G 51347 A.....5  |              | 52882 U.....1    |              |
| 51242 M.....3   |              | 51294 R.....1,10   |              | G 51348.....5    |              | 52882 W.....1    |              |
| 51242 P.....3   |              | 51294 U.....10     |              | 51351.....6      |              | 52882 Y.....1    |              |
| 51242 R.....2   |              | 51295 B.....2      |              | 51351 A.....6    |              | 52882 AA.....1   |              |
| 51242 S.....2   |              | G 51301 D.....8    |              | 51351 B.....6    |              | 52882 AC.....1   |              |
| 51242 W.....4   |              | G 51305 BA.....9   |              | 51351 C.....6    |              | 52882 AD.....1   |              |
| 51242 Y.....3   |              | G 51305 BD.....9   |              | 51351 D.....6    |              | 52882 AE.....1   |              |
| 51242 Z.....2   |              | G 51305 BE.....9   |              | 51351 E.....6    |              | 52883 R.....2    |              |
| 51243 C.....3   |              | G 51305 CA.....9   |              | 51351 F.....6    |              | 52883 S.....7    |              |
| 51244 B.....4   |              | 51308.....4        |              | 51351 G.....6    |              | 52890 C.....2    |              |
| 51244 L.....4   |              | 51320 N.....9      |              | 51351 H.....6    |              | 52891 B.....2    |              |
| 51244 M.....2   |              | G 51320.....9      |              | 51351 J.....6    |              | 52892.....7      |              |
| 51244 N.....4   |              | G 51320 CA.....9   |              | 51357 A.....6    |              | 52894 AB.....2   |              |
| 51246.....4     |              | G 51322 BD.....5   |              | G 51370 CA.....1 |              | 52894 AK.....2   |              |
| 51247.....3     |              | G 51322 BD.....4   |              | 51380 B.....1    |              | 52894 AM.....2   |              |
| 51250 A.....3   |              | G 51324 BA.....9   |              | G 51381 BA.....8 |              | 52921 B.....3    |              |
| 51250 D.....3   |              | G 51324 BD.....1,9 |              | G 51381 BD.....8 |              | 52958 B.....1    |              |
| 51250 E.....3   |              | G 51324 CA.....9   |              | 51382.....6      |              | 52978 G.....8    |              |
| 51250 F.....3   |              | G 51324 KE.....9   |              | 51382 A.....6    |              | 53373.....5      |              |
| 51254 C.....2   |              | 51325.....4        |              | G 51382 BA.....8 |              | 53783 A.....7    |              |
| 51254 D.....2   |              | 51330 W.....9      |              | 51406.....4      |              | 53783 L.....7    |              |
| 51254 H.....3   |              | G 51330 A.....9    |              | 51423 C.....6    |              | 53783 M.....7    |              |
| 51256 C.....7   |              | G 51330 B.....9    |              | 51430 F.....9    |              | 53783 N.....7    |              |
| 51256 N.....7   |              | G 51330 C.....9    |              | 51491 C.....7    |              | 55241 B.....4    |              |
| 51257 K.....7   |              | G 51330 D.....9    |              | 51493 D.....2    |              | 55241 D.....4    |              |

AUF WELCHER SEITE FINDE ICH TEILE UND IHRE ABBILDUNGEN ?

NUMERICAL INDEX OF PARTS

| <u>Teil Nr.</u> | <u>Seite</u> | <u>Teil Nr.</u> | <u>Seite</u> | <u>Teil Nr.</u>   | <u>Seite</u> | <u>Teil Nr.</u> | <u>Seite</u> |
|-----------------|--------------|-----------------|--------------|-------------------|--------------|-----------------|--------------|
| <u>Part No.</u> | <u>Page</u>  | <u>Part No.</u> | <u>Page</u>  | <u>Part No.</u>   | <u>Page</u>  | <u>Part No.</u> | <u>Page</u>  |
| 55241 N.....4   |              | G 61433 A.....5 |              | 90710 A.....13    |              | 96505.....5     |              |
| 55241 P.....4   |              | G 61436 C.....5 |              | 90953 N-800....13 |              | 99276.....5     |              |
| 55241 Q.....4   |              | 61451 D.....6   |              | 92201.....11,12   |              | 99284.....5     |              |
| 55244 G.....4   |              | 80557.....7     |              | 95115.....11      |              | 99295.....8     |              |
| 56341 G.....4   |              | 90561.....13    |              | 95652.....13      |              | 35853.....4     |              |



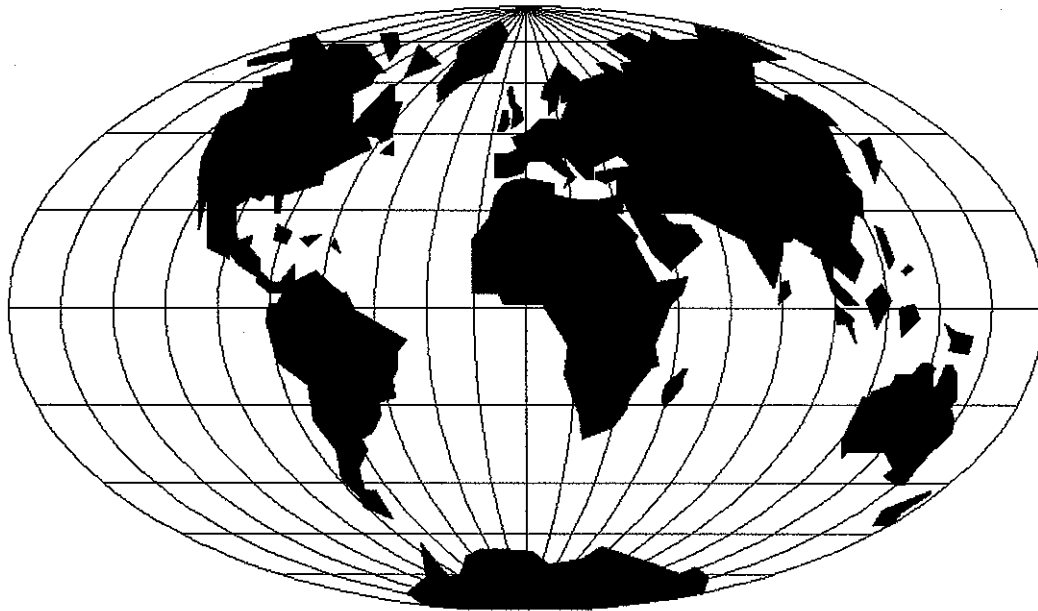
1. The first part of the document discusses the importance of maintaining accurate records of all transactions and activities. It emphasizes that proper record-keeping is essential for transparency and accountability, particularly in the context of public administration and government operations. This section also highlights the role of technology in streamlining record management processes and reducing the risk of data loss or corruption.

2. The second part of the document focuses on the implementation of robust internal controls and risk management frameworks. It outlines the need for regular audits and assessments to identify potential vulnerabilities and ensure that organizational policies are effectively enforced. This section also discusses the importance of employee training and awareness programs to foster a culture of integrity and ethical behavior within the organization.

3. The third part of the document addresses the challenges of data security and privacy protection in the digital age. It highlights the need for strong cybersecurity measures, including encryption, access controls, and regular security updates, to safeguard sensitive information from unauthorized access and cyber threats. Additionally, it discusses the importance of complying with relevant data protection regulations and ensuring that data is handled in a lawful and ethical manner.

4. The fourth part of the document explores the role of leadership in promoting a culture of transparency and accountability. It emphasizes that leaders must set a clear example and communicate the organization's values and expectations consistently. This section also discusses the importance of open communication channels and regular reporting to stakeholders to build trust and confidence in the organization's operations.

5. The fifth part of the document discusses the importance of continuous improvement and innovation in organizational processes. It highlights the need for regular reviews and evaluations of existing practices to identify areas for improvement and implement new, more efficient methods. This section also discusses the role of research and development in driving innovation and staying ahead of the competition in a rapidly changing market environment.



## WORLDWIDE SALES AND SERVICE

Union Special Corporation maintains sales and service facilities throughout the world. These offices will aid you in the selection of the right sewing equipment for your particular operation. Union Special Corporation representatives and service technicians are factory trained and are able to serve your needs promptly and efficiently. Whatever your location, there is a qualified representative to serve you.

---

**Corporate Office:** One Union Special Plaza  
Huntley, IL 60142  
Phone: 708•669•5101  
Fax: 708•669•1096

**European Distribution Center:** Union Special GmbH  
Raiffeisenstrasse 3  
D-71696 Möglingen, Germany  
Tel: 49•07141•247•0  
Fax: 49•7141•247•100

Brussels, Belgium  
Charlotte, N.C.  
Commerce, CA  
El Paso, TX  
Hong Kong, China  
Huntley, IL  
Leicester, England  
Lille, France  
Miami, FL  
Milan, Italy  
Mission, TX  
Möglingen, Germany  
Montreal, Quebec  
Osaka, Japan

Other Representatives throughout  
all parts of the world.



*Union Special*  
INDUSTRIAL SEWING EQUIPMENT